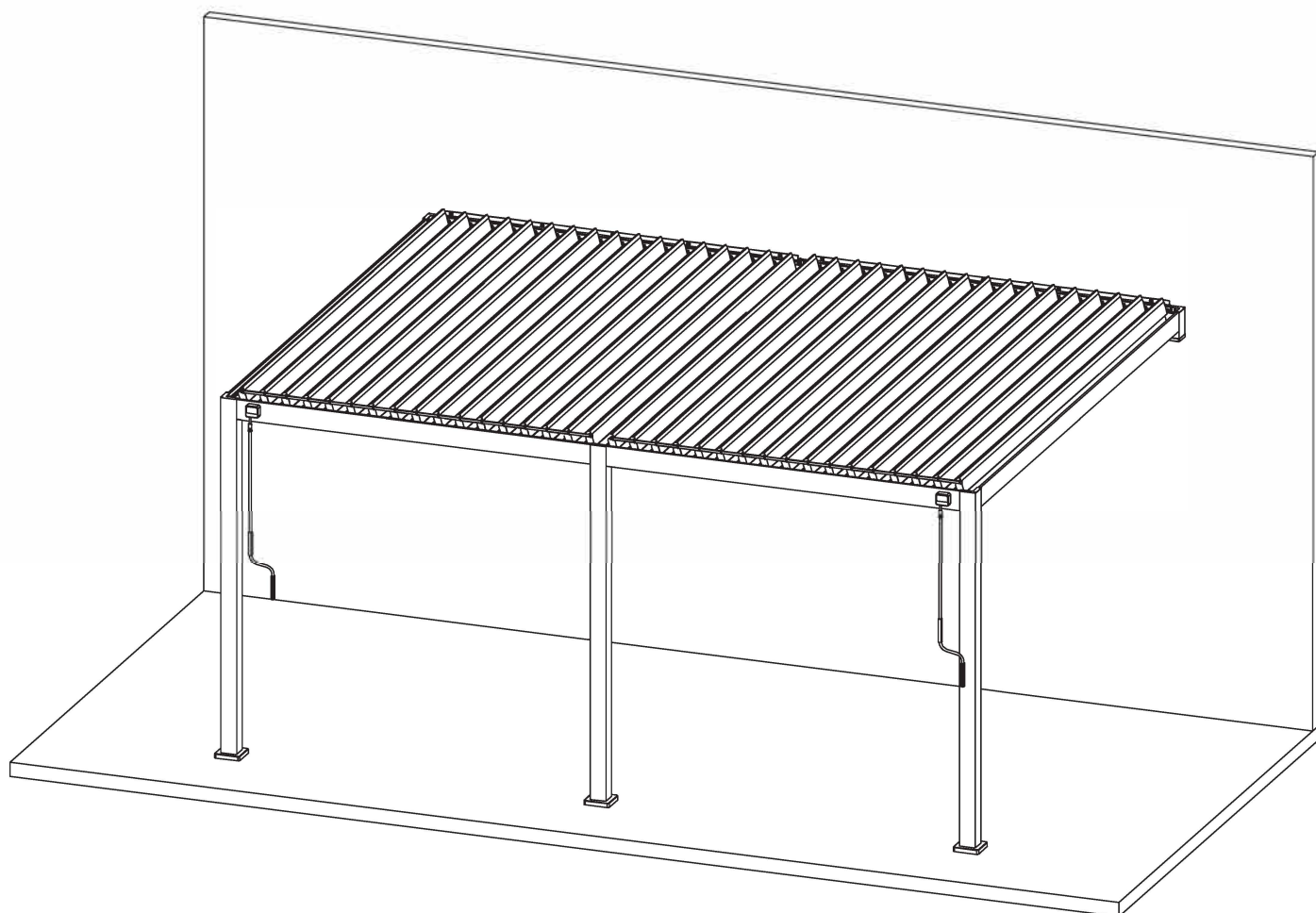


# WAND-PERGOLA MIT LAMELLENDACH DL 3X5.3 M WALL-PERGOLA WITH LOUVERED ROOF DL 3X5.3 M

GB | PERGOLA AWNING | Installation and User Manual  
DE | PERGOLA MARKISE | Montage- und Gebrauchsanweisung  
FR | STORE PERGOLA | Manuel d'installation et de l'utilisateur  
IT | TENDA PERGOLA | Manuale d'installazione e d'uso  
HU | PERGOLA AWNING | Telepítési és használati útmutató  
NL | PERGOLA MET LAMELLENDAK | Installatie- en gebruikershandleiding

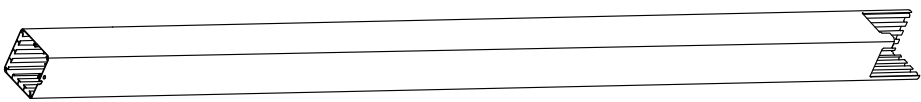

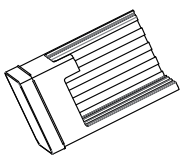
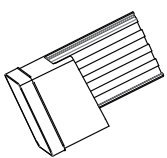
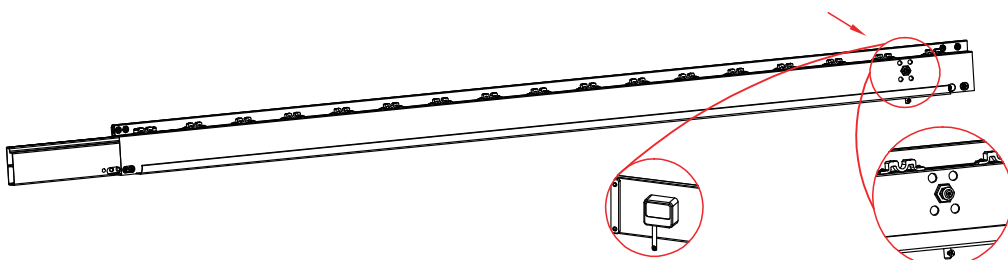
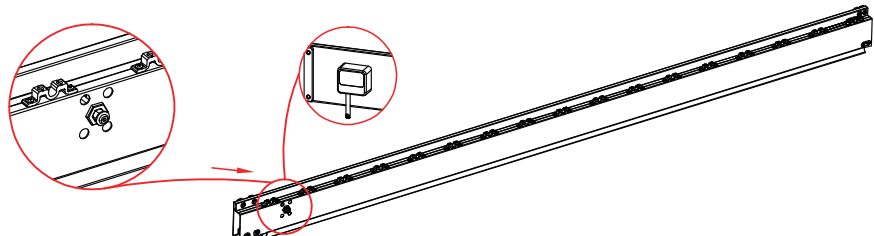
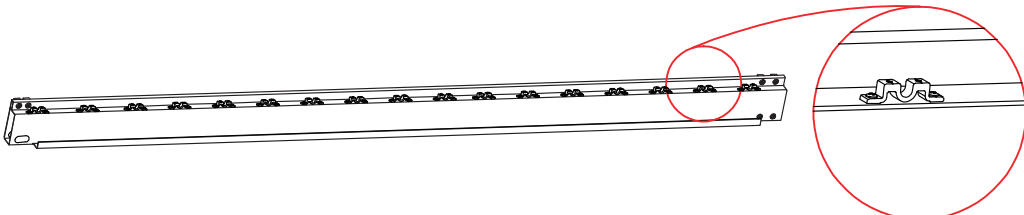


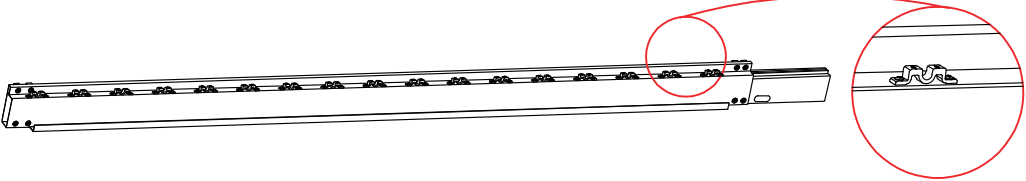
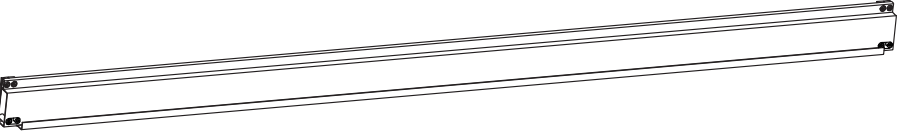
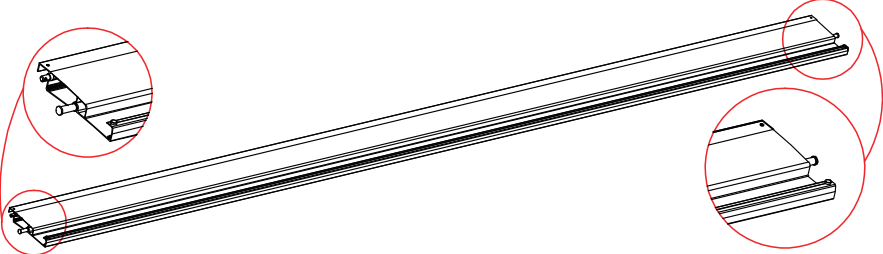

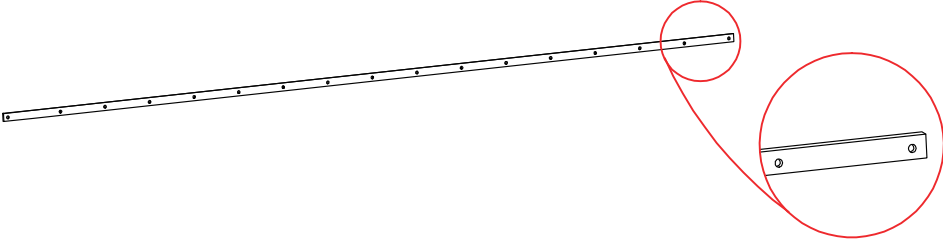

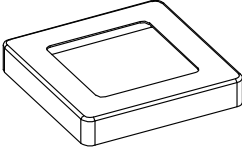
**Installation Video**

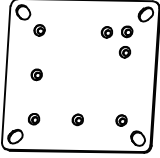
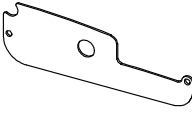

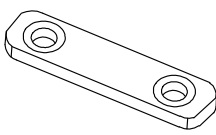
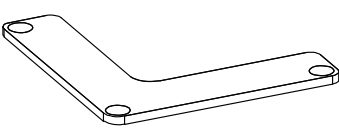

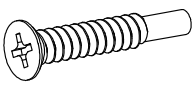
*(only 2 leg version video available for assistance)*


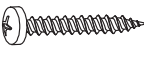

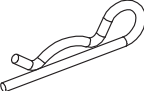
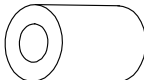

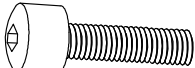
**e-mail:** [customerservice@sorara.eu](mailto:customerservice@sorara.eu)

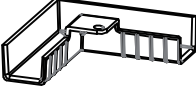
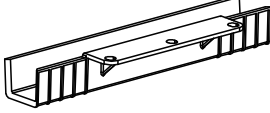
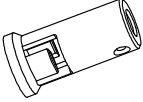
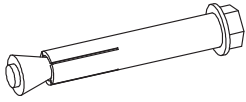




	REF	QTY	REF	QTY	REF	QTY
Carton 1/5	(A)	2PCS	(A1)	1PC	(A2)	2PCS
	(A3)	1PC				
Carton 2/5	(B)	1PC	(B1)	1PC	(B2)	1PC
	(B3)	1PC	(C)	2PCS	(E)	2PCS
	(G)	2PCS	(H)	2PCS	(I)	3PCS
	(J)	3PCS	(K)	69PCS	(L)	2PCS
	(M)	71PCS	(N)	4PCS	(N1)	2PCS
	(O)	18PCS	(P)	142PCS	(Q)	142PCS
	(R)	21PCS	(S)	40PCS	(T1)	4PCS
	(T2)	32PCS	(U1)	4PCS	(U2)	2PCS
	(U3)	1PC	(V)	2PCS	(W)	22PCS
	(X)	1PC	(Y)	2PCS	(Z3)	1PC
	User Manual	1SET	(Z)	1PC		
Carton 3/5	(D)	12PCS				
Carton 4/5	(D)	12PCS				
Carton 5/5	(D)	10PCS				

REF	PICTURE	QTY
A		2PCS
A1		1PC
A2		2PCS
A3		1PC
B		1PC
B1		1PC
B2		1PC

REF	PICTURE	QTY
B3		1PC
C		2PCS
D		34PCS
E		2PCS
G		2PCS
H		2PCS
I		3PCS

REF	PICTURE	QTY
J		3PCS
K		69PCS
L		2PCS
M		71PCS
N		4PCS
N1		2PCS
O		18PCS

REF	PICTURE	QTY
P	 M5x12mm	142PCS
Q	 4.2x25mm	142PCS
R	 5.5x19mm	21PCS
S		40PCS
T1		4PCS
T2		32PCS
U1	 M8x45mm	4PCS

REF	PICTURE	QTY
U2		2PCS
U3		1PC
V		2PCS
W		22PCS
X		1PC
Y		2PCS
Z3		1PC
Z	 Ø12mm	1PC

## **GB - WARNING**

- Read these installation and use instructions carefully before installing and using the pergola.
- Observe the installation requirements and methods for proper and safe installation of the Pergola.

### **Instructions for use**

This pergola is suitable for outdoor use and protects against direct sun or glare.

In case of strong wind (Beaufort wind force over 3 = more than 19 km/h) or forecasts of snowfall, please set the slats vertically (open). The closed slats are not designed to carry snow and ice loads. The pergola is not intended for commercial use.

## **DE - WARNUNG**

- Vor Montage und Verwendung der Pergola-Markise diese Montage- und Gebrauchsanleitung sorgfältig durchlesen.
- Die Montageanforderungen und -methoden für eine fachgerechte und sichere Montage der Pergola-Markise beachten

### **Verwendungshinweis**

Diese Pergola-Markise ist für den Einsatz im Außenbereich geeignet und schützt vor direkter Sonne oder Blendung.

Bei Aufkommen von starkem Wind (Beaufort-Windstärke über 3 = mehr als 19 km/h) oder Vorhersagen von Schneefall bitte die Lamellen senkrecht stellen (öffnen). Die geschlossenen Lamellen sind nicht zum Tragen von Schnee- und Eislasten vorgesehen. Die Pergola ist nicht für den gewerblichen Gebrauch bestimmt.

## **FR - AVERTISSEMENT**

- Lisez attentivement ces instructions d'installation et d'utilisation avant d'installer et d'utiliser la pergola.
- Respectez les exigences et les méthodes d'installation pour une installation correcte et sûre de la pergola.

### **Instructions d'utilisation**

Cette pergola est adaptée à un usage extérieur et protège du soleil direct ou de l'éblouissement.

En cas de vent fort (force de vent Beaufort supérieure à 3 = plus de 19 km/h) ou de prévisions de chutes de neige, veuillez placer les lames verticalement (ouvertes). Les lames fermées ne sont pas conçues pour supporter des charges de neige et de glace. La pergola n'est pas destinée à un usage commercial.

## **IT - ATTENZIONE**

- Leggere attentamente le presenti istruzioni per l'installazione e l'uso prima di installare e utilizzare la pergola.
- Osservare i requisiti e i metodi di installazione per una corretta e sicura installazione della pergola.

### **Istruzioni per l'uso**

Questa pergola è adatta all'uso esterno e protegge dal sole diretto o dall'abbagliamento.

In caso di vento forte (forza del vento Beaufort superiore a 3 = più di 19 km/h) o di previsioni di nevicate, si prega di posizionare le lamelle in verticale (aperte). Le lamelle chiuse non sono progettate per sopportare carichi di neve e ghiaccio. La pergola non è destinata a un uso commerciale.

## **HU - FIGYELMEZTETÉS**

- A pergola felszerelése és használata előtt figyelmesen olvassa el ezeket a telepítési és használati utasításokat.
- Tartsa be a telepítési követelményeket és módszereket a pergola megfelelő és biztonságos telepítése érdekében.

### **Használati utasítás**

Ez a pergola kültéri használatra alkalmas, és véd a közvetlen napsütéstől vagy a vakító fénytől.

Erős szél (Beaufort szélerősség 3 = több mint 19 km/h) vagy hóesés előrejelzése esetén kérjük, állítsa a lamellákat függőlegesen (nyitottan). A zárt lamellákat nem hó- és jégterhelésre tervezték. A pergola nem kereskedelmi használatra készült.

## **NL - WAARSCHUWING**

- Lees deze plaatsings- en gebruiksaanwijzing aandachtig door voordat de pergola wordt gebruikt.
- Neem de installatie-eisen en -methodes in acht voor een juiste en veilige installatie van de Pergola.

### **Gebruiksaanwijzing**

Deze pergola is geschikt voor buitengebruik en beschermt tegen directe zon of schittering. Bij sterke wind (Beaufort windkracht meer dan 3 = meer dan 19 km/u) of sneeuwvoorspellingen, gelieve de lamellen verticaal open te zetten. De gesloten lamellen zijn niet ontworpen om sneeuw- en ijs te dragen. De pergola is niet bedoeld voor commercieel gebruik.



**GB - Accessories needed**

- Work gloves
- Knife or cutter
- Rubber mallet
- Tape measure
- Spirit level
- Cordless screwdriver & impact drill
- Suitable drill bits
- 2 stepladders

**FR - Accessoires nécessaires**

- Gants de travail
- Couteau ou cutter
- Maillet en caoutchouc
- Mètre ruban
- Niveau à bulle
- Tournevis sans fil et perceuse à percussion
- Mèches appropriées
- 2 escabeaux

**HU - Szükséges tartozékok**

- Munkakesztyű
- Kés vagy vágókés
- Gumikalapács
- Mérőszalag
- Vízmérték
- Akkus csavarhúzó és ütvefúró
- Megfelelő fúrófejek
- 2 létra

**DE - Benötigtes Zubehör**

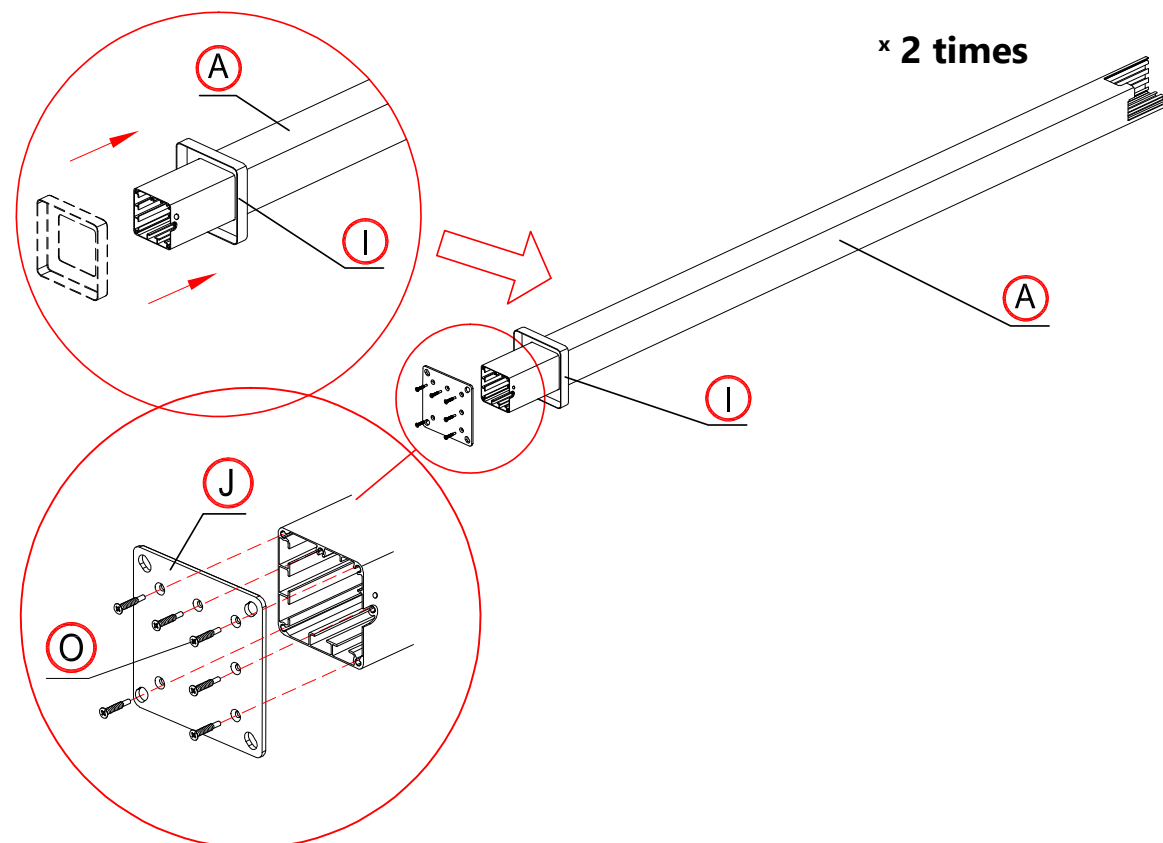
- Arbeitshandschuhe
- Messer oder Cutter
- Gummihammer
- Maßband
- Wasserwaage
- Akkuschauber & Schlagbohrmaschine
- Passende Bohrer
- 2 Stehleitern

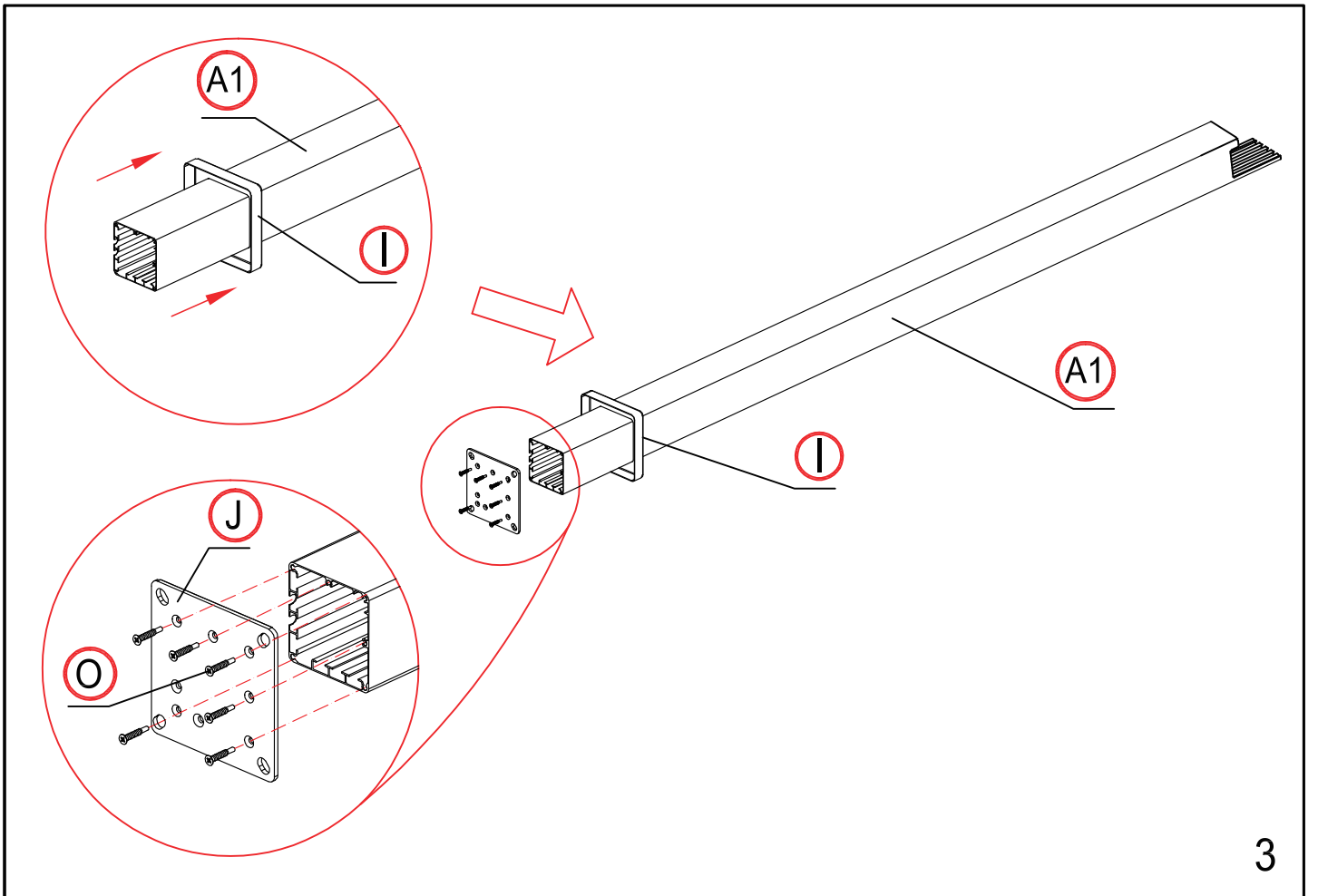
**IT - Accessori necessari**

- Guanti da lavoro
- Coltello o taglierino
- Mazzuolo di gomma
- Metro a nastro
- Livella a bolla d'aria
- Avvitatore a batteria e trapano a percussione
- Punta da trapano adatte
- 2 scalette

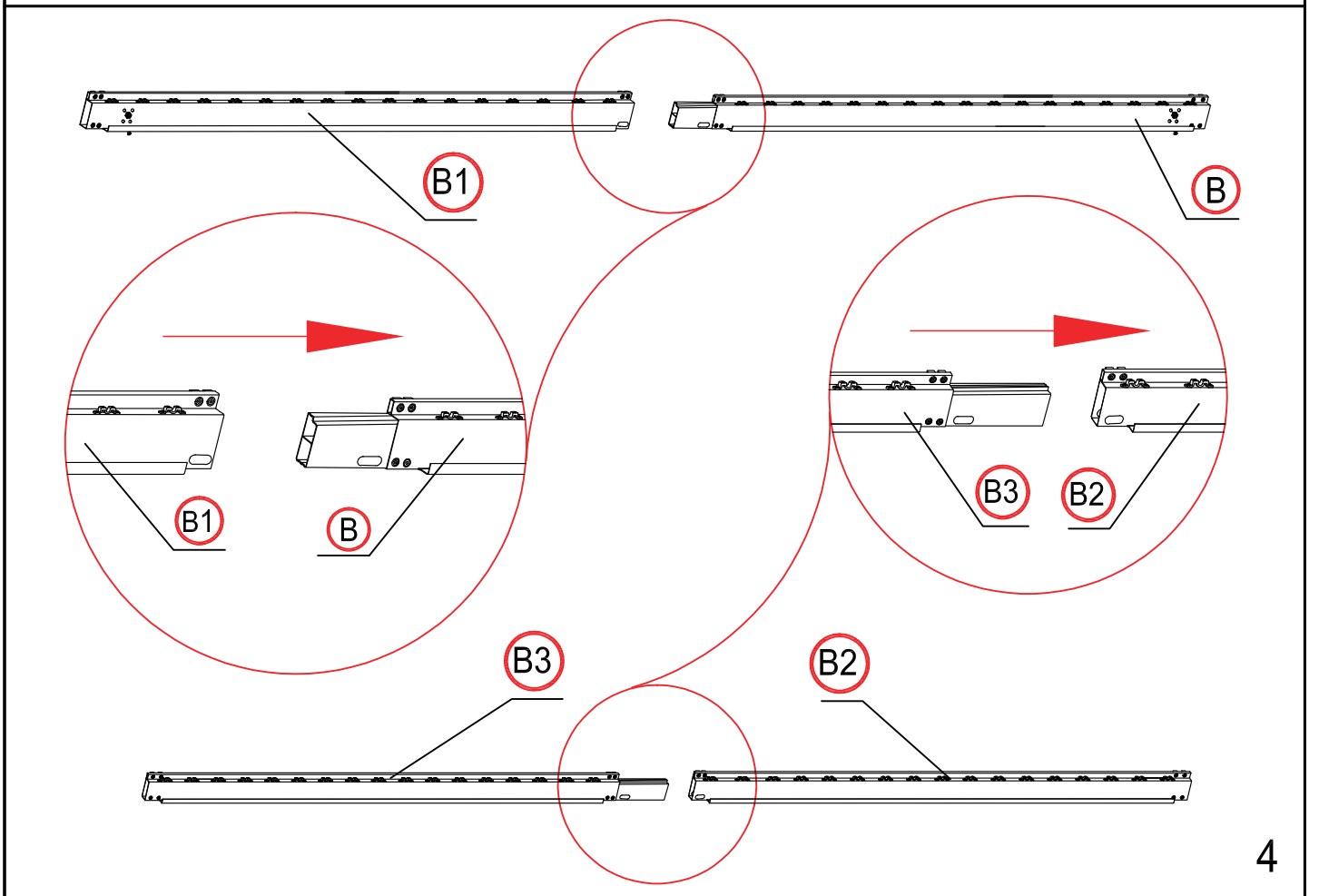
**NL - Accessoires nodig**

- Werkhandschoene
- Mes of snijde
- Rubberen hame
- Rolmaa
- Waterpa
- Accuschroevendraaier & klopboormachin
- Geschikte bore
- 2 trapladder

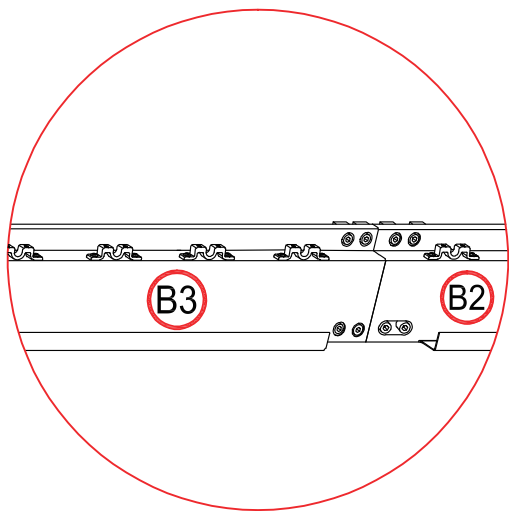
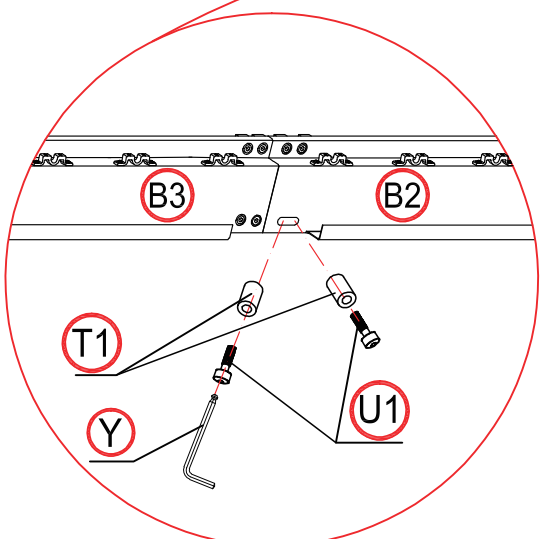
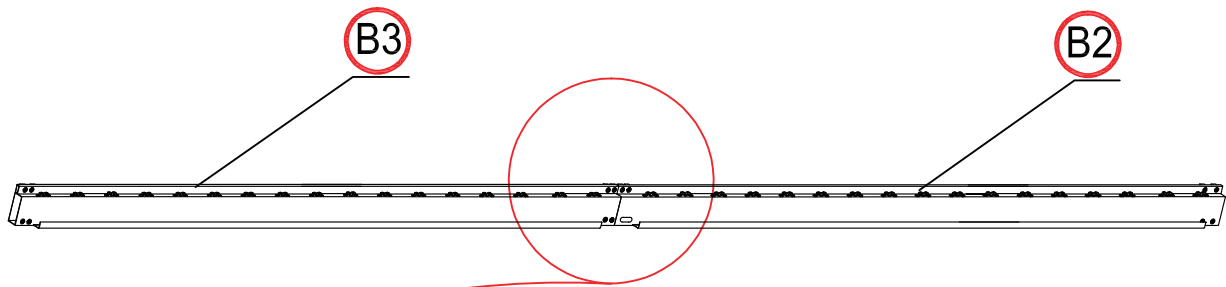
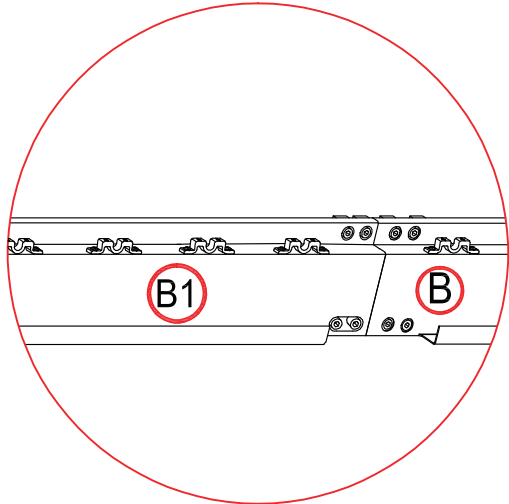
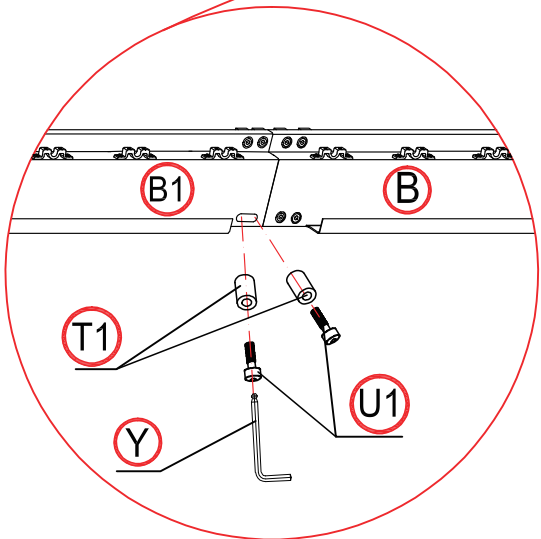
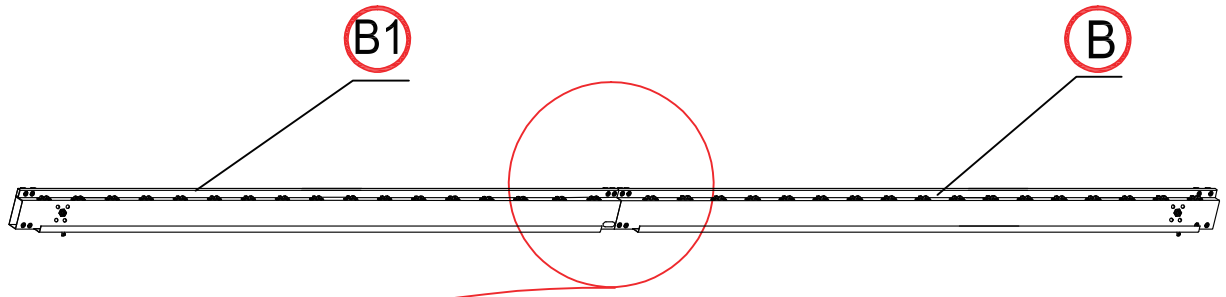


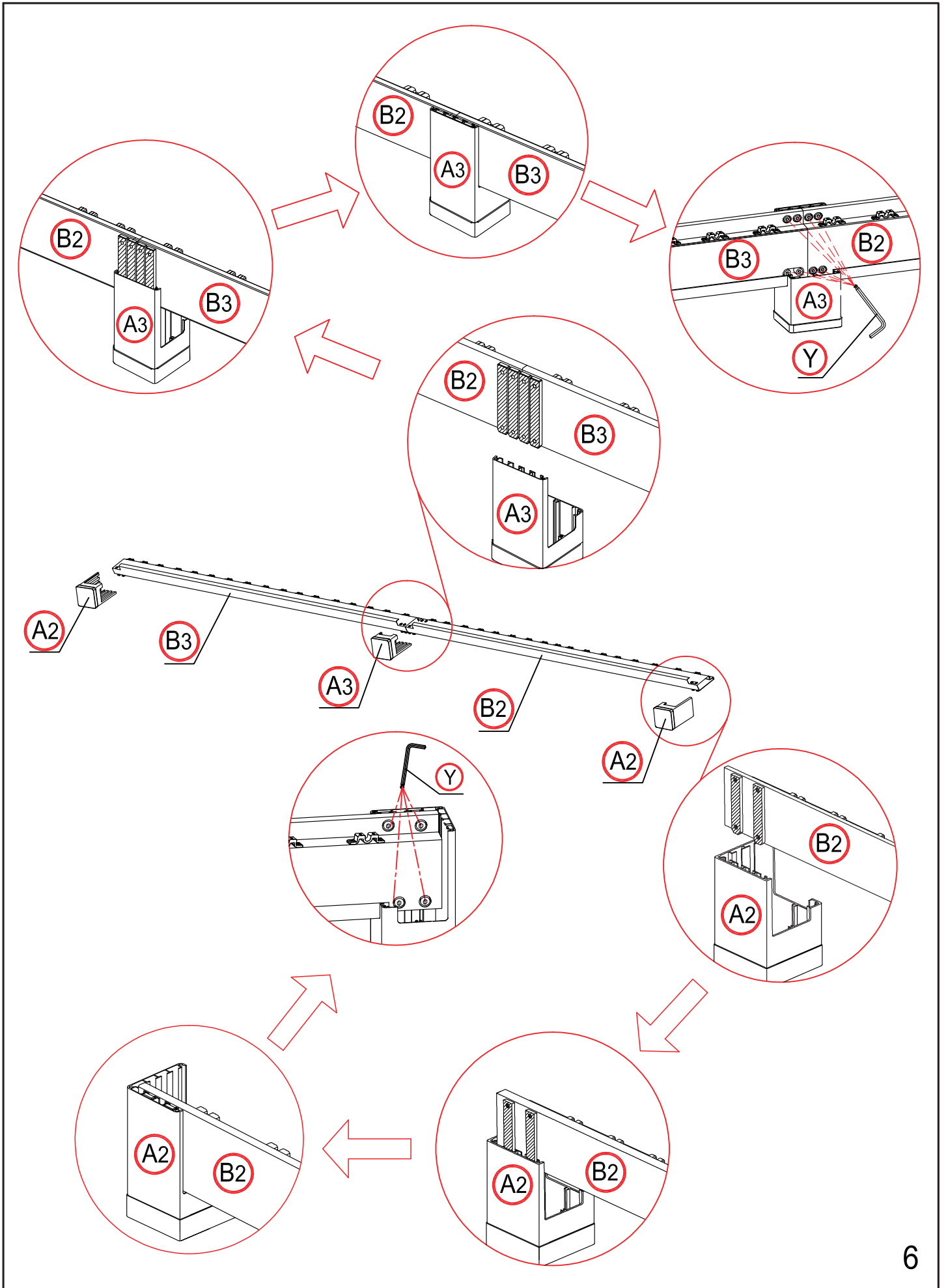


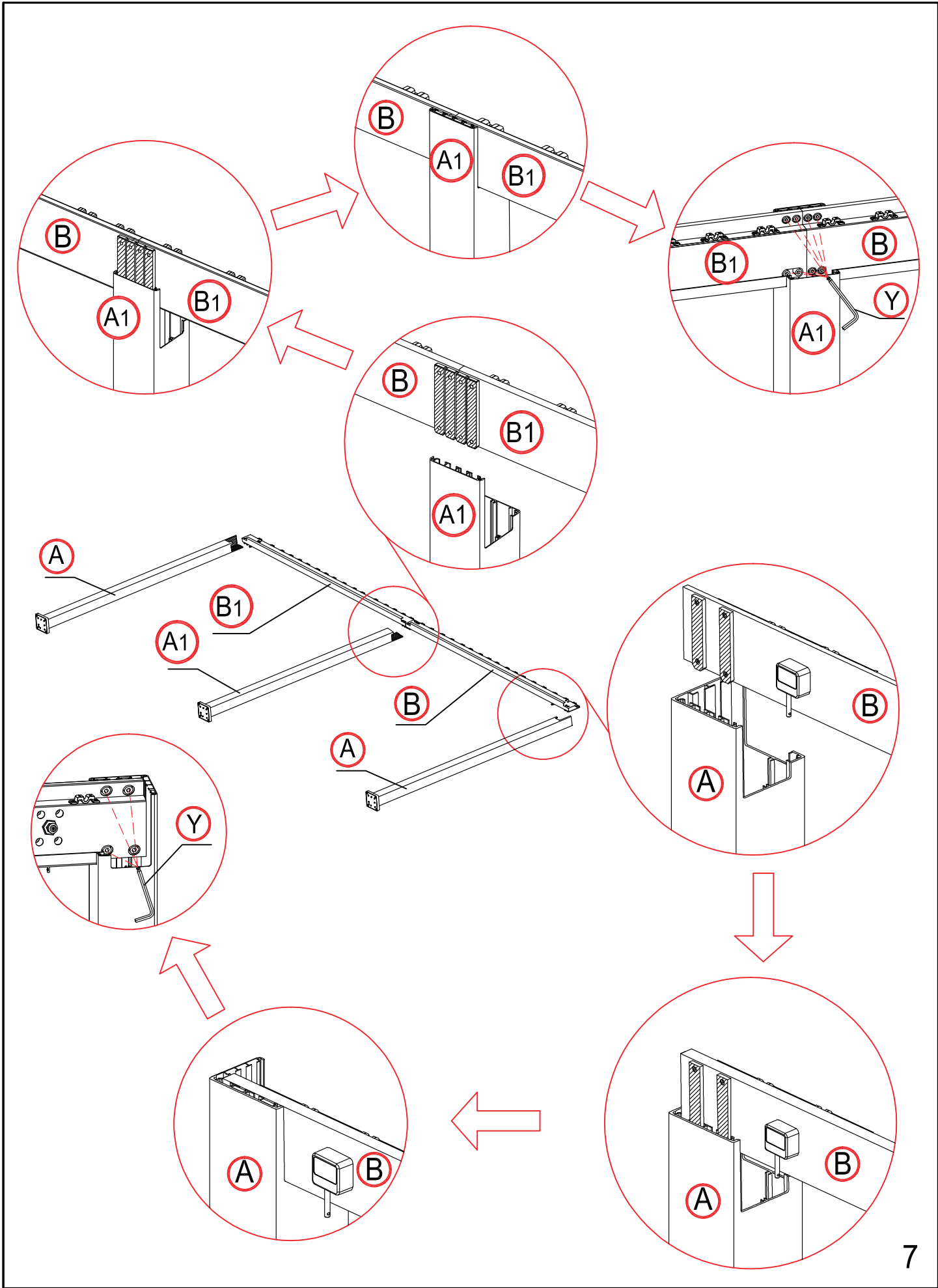
3



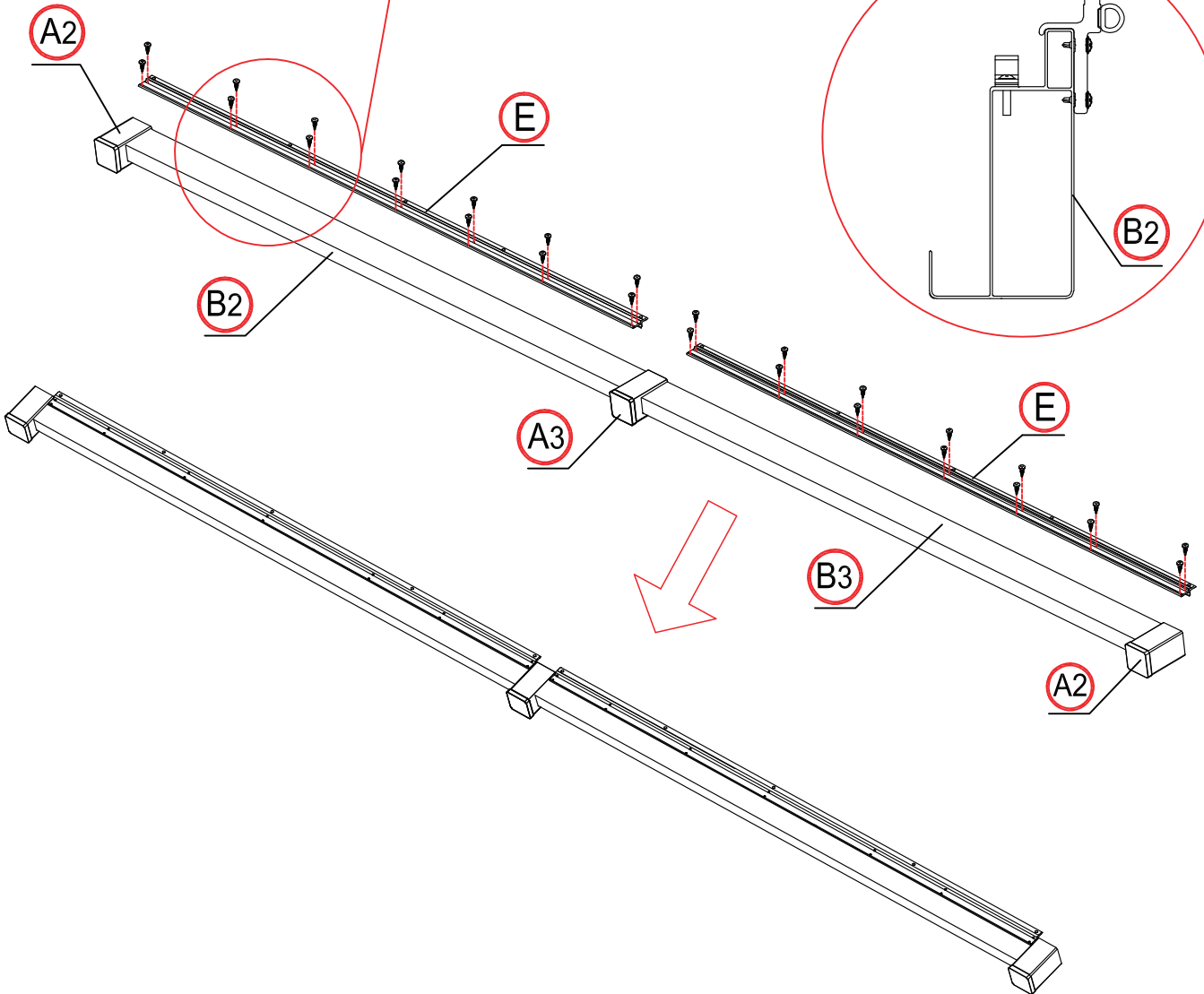
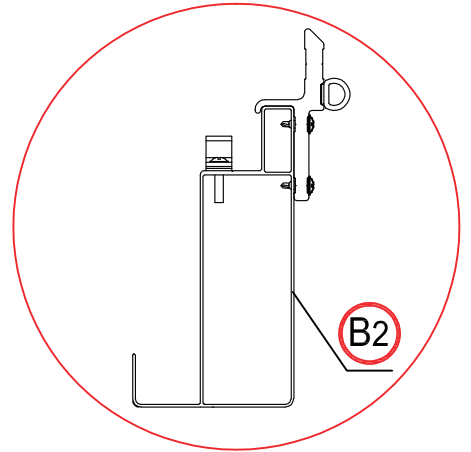
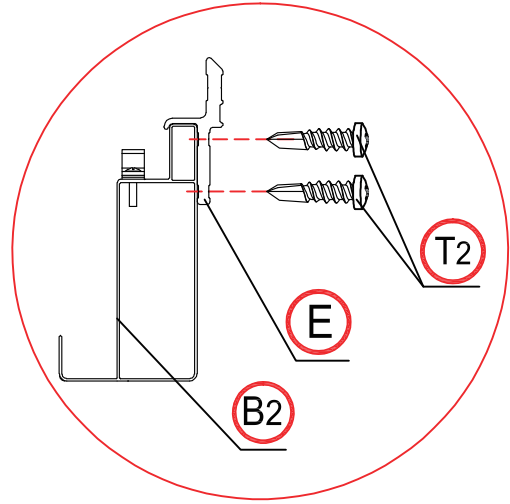
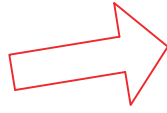
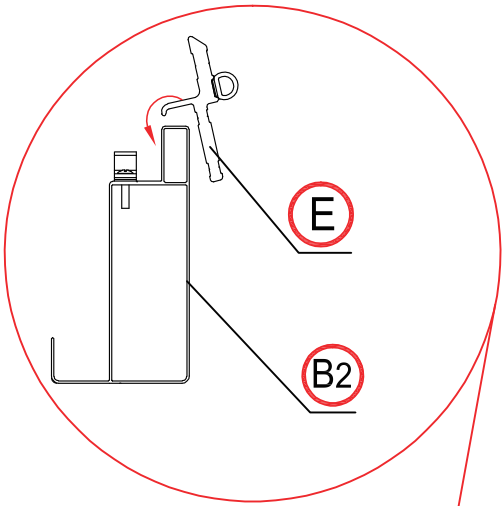
4



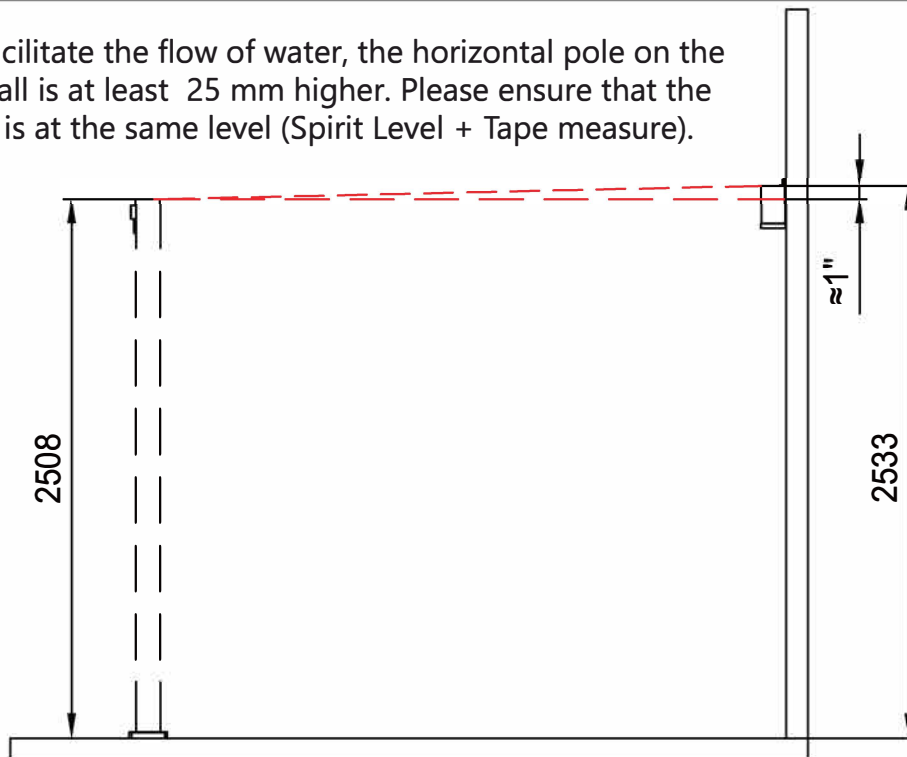




×28 times

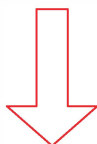


In order to facilitate the flow of water, the horizontal pole on the side of the wall is at least 25 mm higher. Please ensure that the ground floor is at the same level (Spirit Level + Tape measure).



Damit Regenwasser ablaufen kann muss das Lamellendach an der Wand (B2) mindestens 25 mm höher angebracht werden. Die Messung muss aus der Waagerechten erfolgen, Terrassen besitzen in der Regel ebenfalls eine leichte Neigung. (Wasserwage + Maßband)

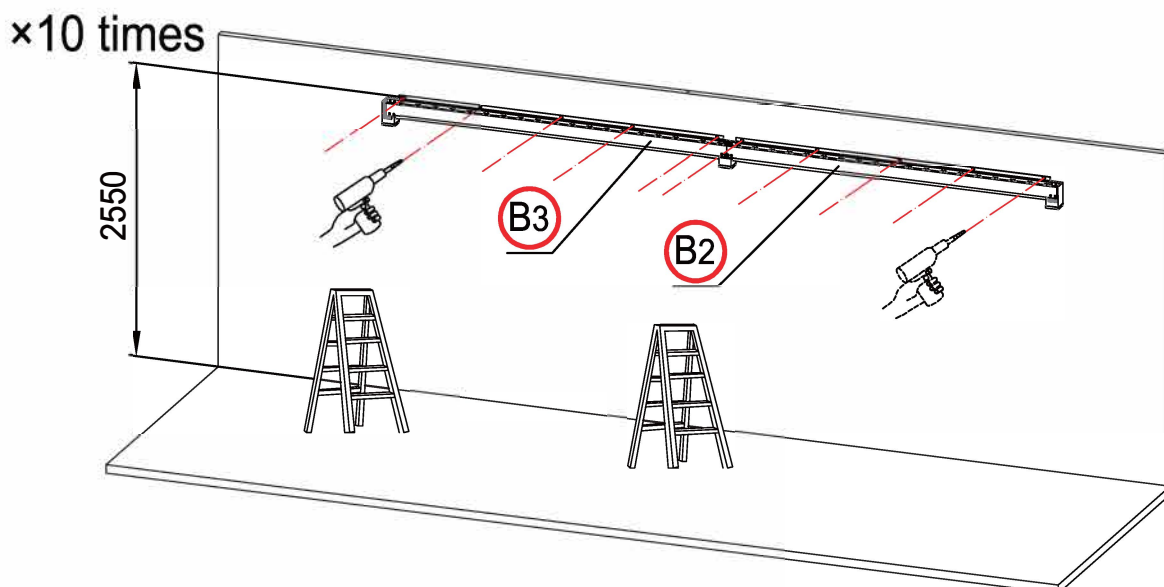
Pour que l'eau de pluie puisse s'écouler, le toit à lamelles doit être placé sur le mur (B2) au moins 25 mm plus haut. La mesure doit être effectuée à l'horizontale, les terrasses ont généralement une légère inclinaison. (niveau à bulle + mètre ruban)



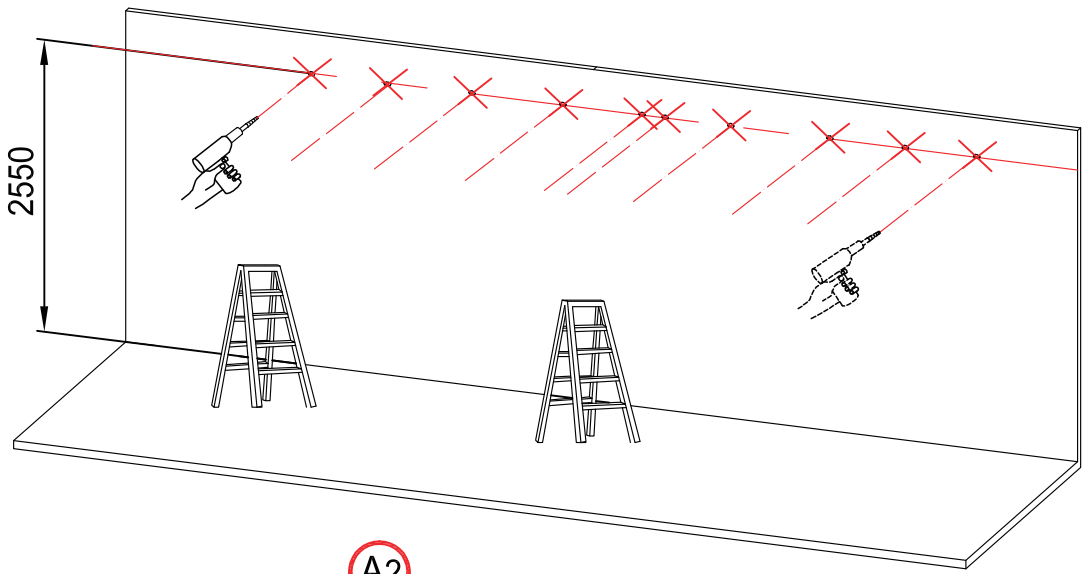
Per consentire il deflusso dell'acqua piovana, il tetto a doghe deve essere fissato alla parete (B2) almeno 25 mm più in alto. La misurazione deve essere effettuata rispetto all'orizzontale; le terrazze di solito hanno anche una leggera pendenza. (livella + metro)

Az esővíz lefolyása érdekében a lamellás tetőt legalább 25 mm-rel magasabban keil a falhoz (B2) rögzíteni. A mérést a vízszinteshez képest keil elvégezni, a teraszok általában enyhe lejtéssel is rendelkeznek. (vízmérték + mérószalag)

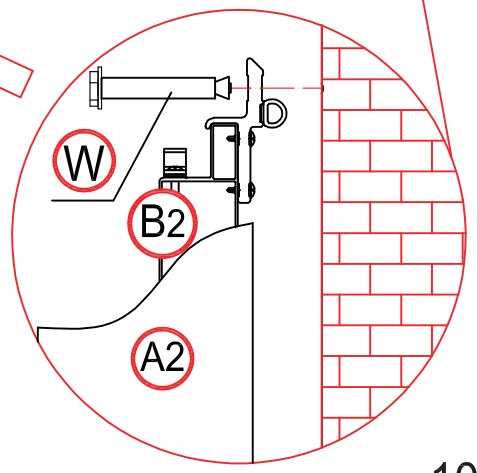
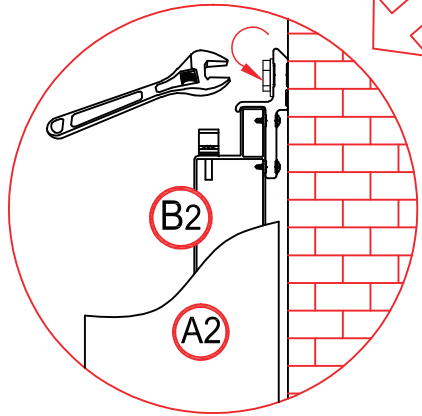
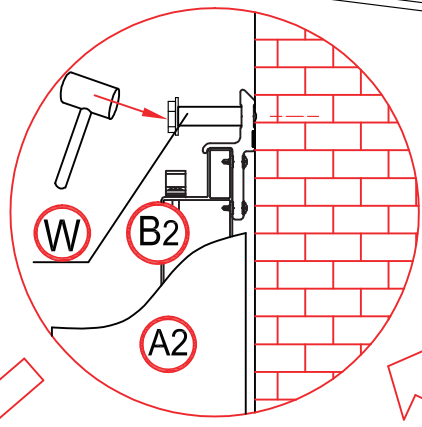
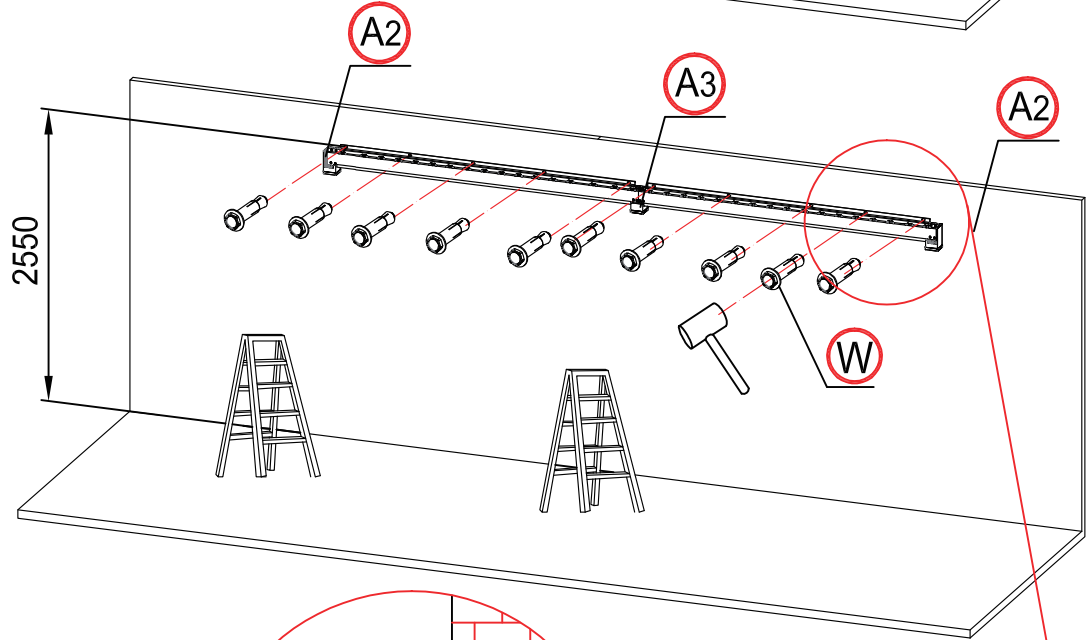
Om het regenwater af te laten lopen, moet het lamellendak minstens 25 mm hoger aan de muur (B2) worden bevestigd. De meting moet horizontaal gebeuren, want terrassen hebben meestal een lichte helling (waterpas + meetlint).



×10 times



×10 times





If waterproof performance is highly required, please prepare glass glue by yourself and apply onto the contact surface between the beam fixing part and the wall.

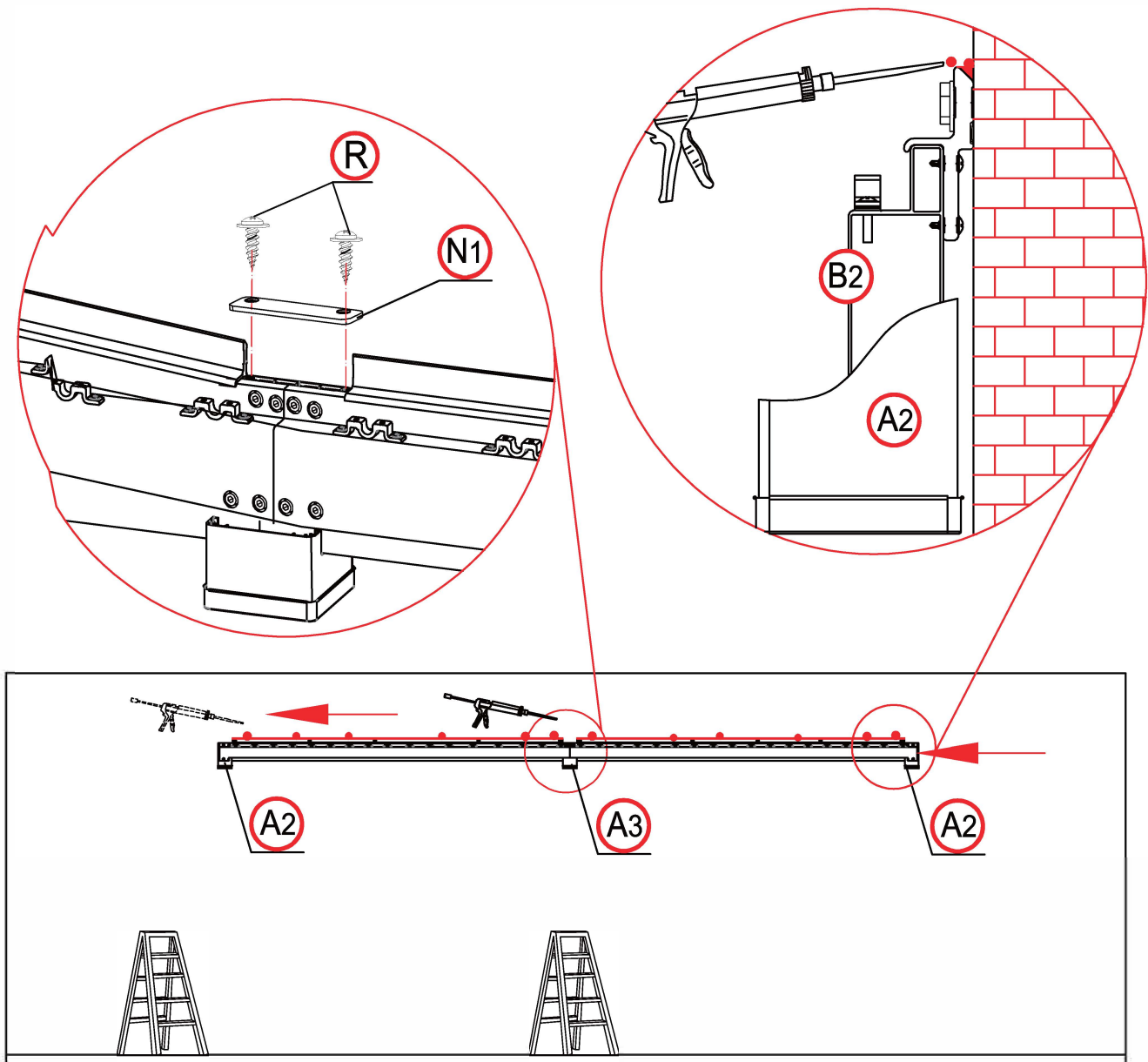
Um ein Hinterließen mit Regenwasser zu vermeiden kann die Fuge zwischen B2 und der Wand mit Bausilikon abgedichtet werden. (nicht im Lieferumfang enthalten)

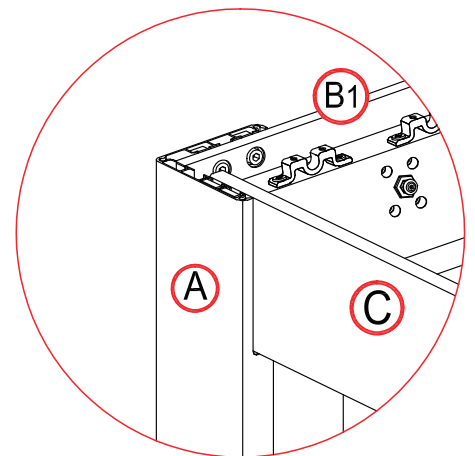
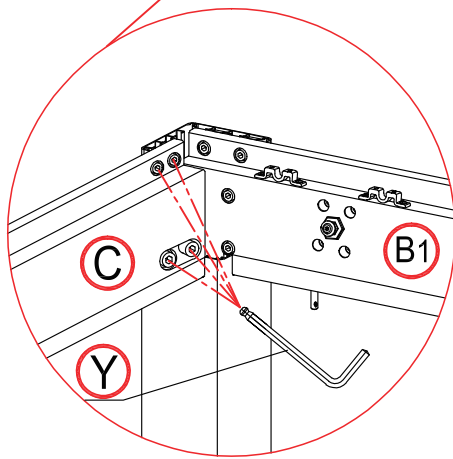
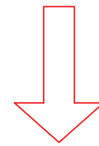
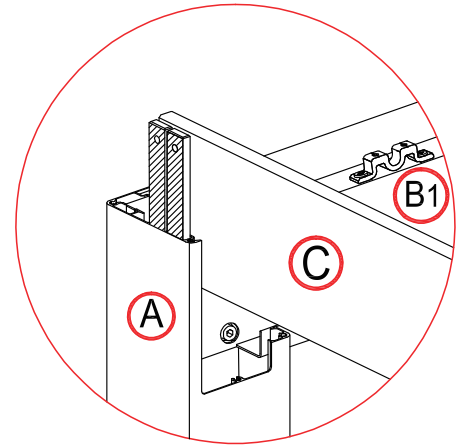
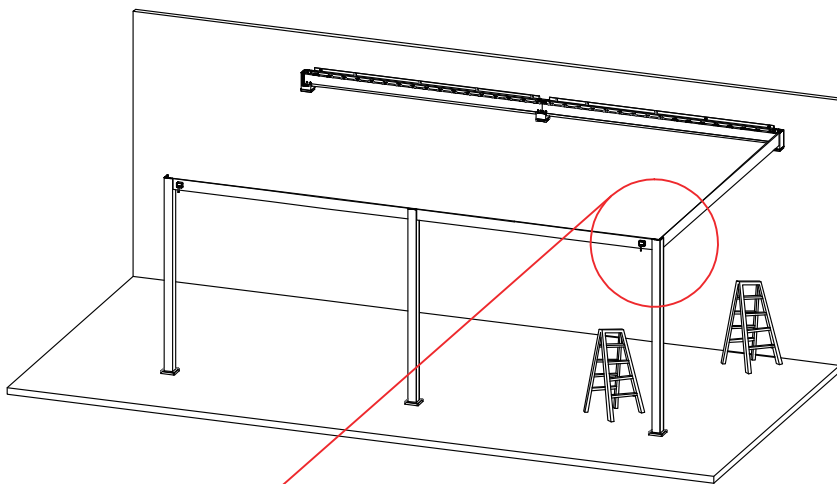
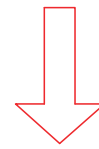
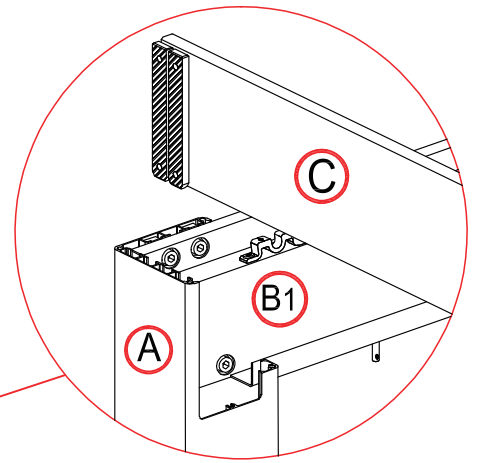
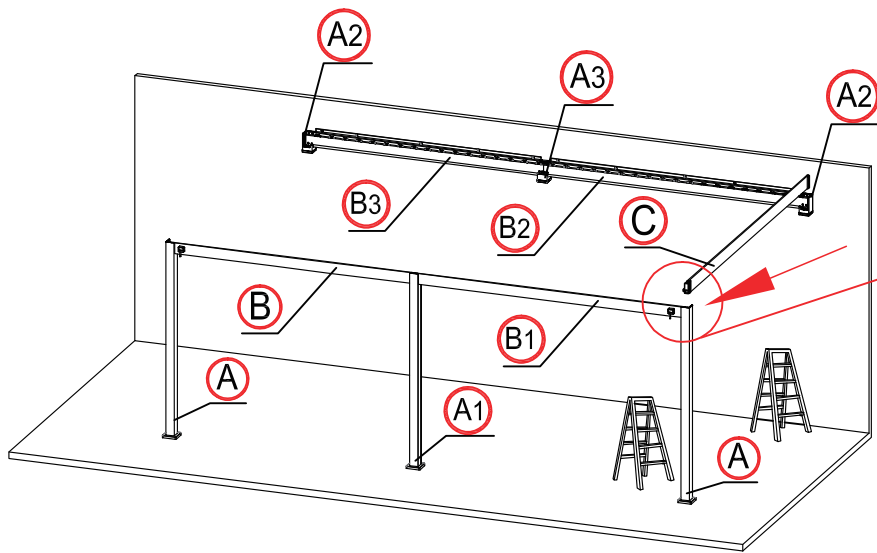
Pour éviter que l'eau de pluie ne coule derrière, le joint entre le B2 et le mur peut être étanchéifié avec du silicone de construction. (non compris dans la livraison)

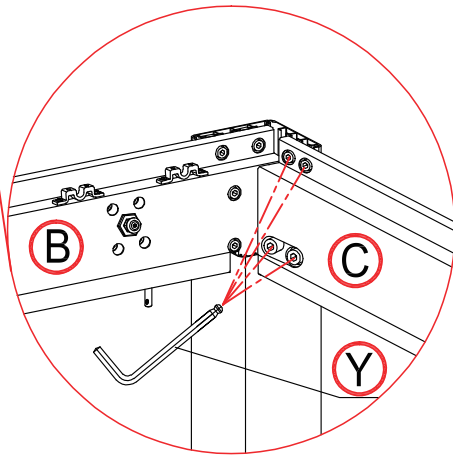
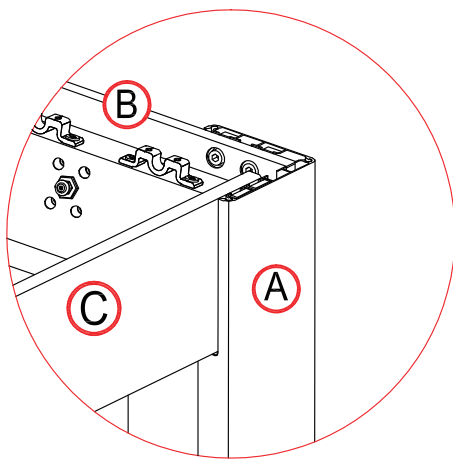
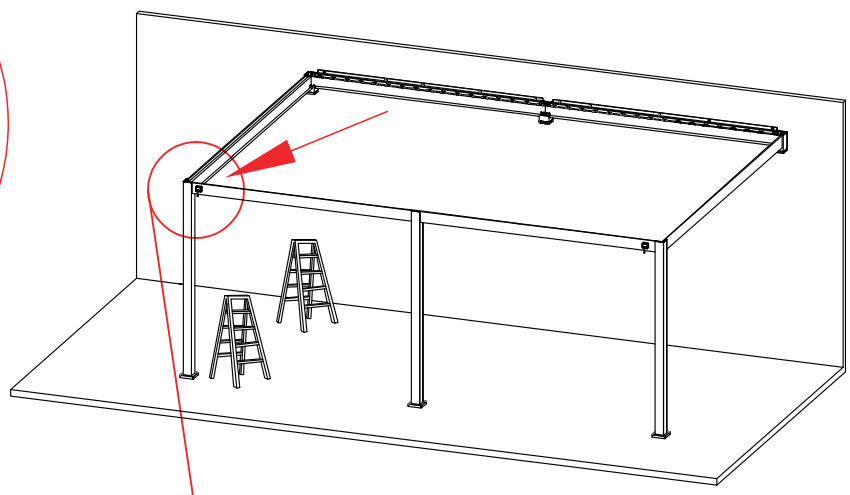
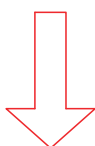
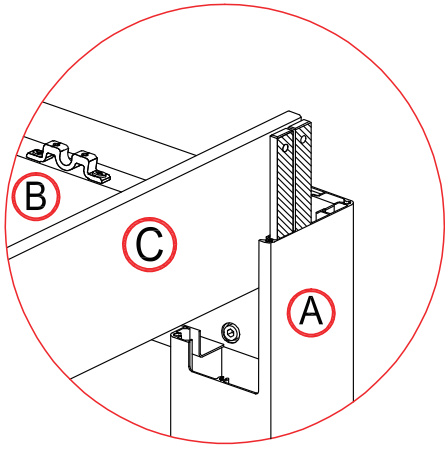
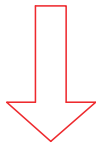
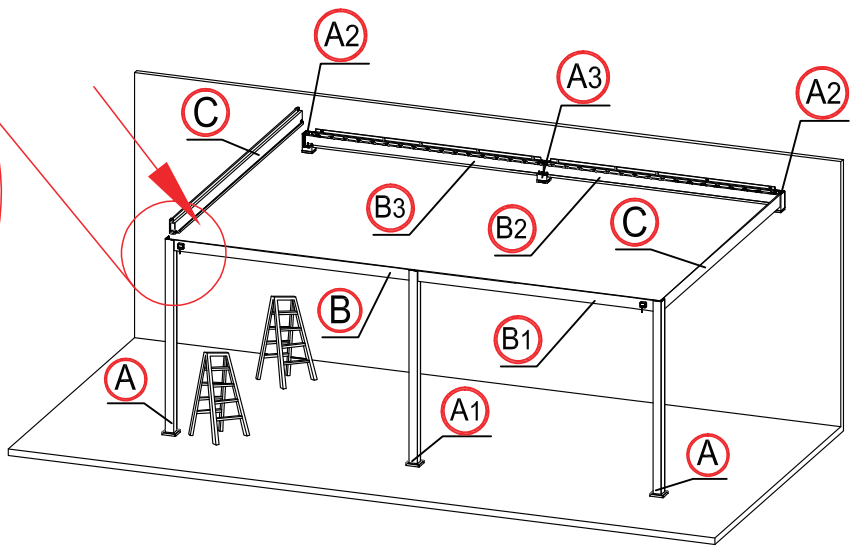
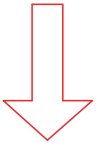
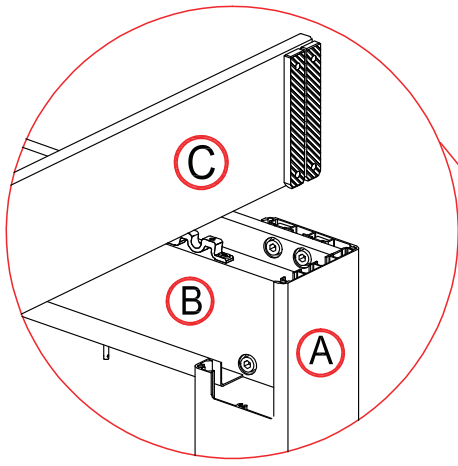
Per evitare che l'acqua piovana penetri dietro il B2, è possibile sigillare la giunzione tra il B2 e la parete con del silicone da costruzione. (non incluso nella fornitura)

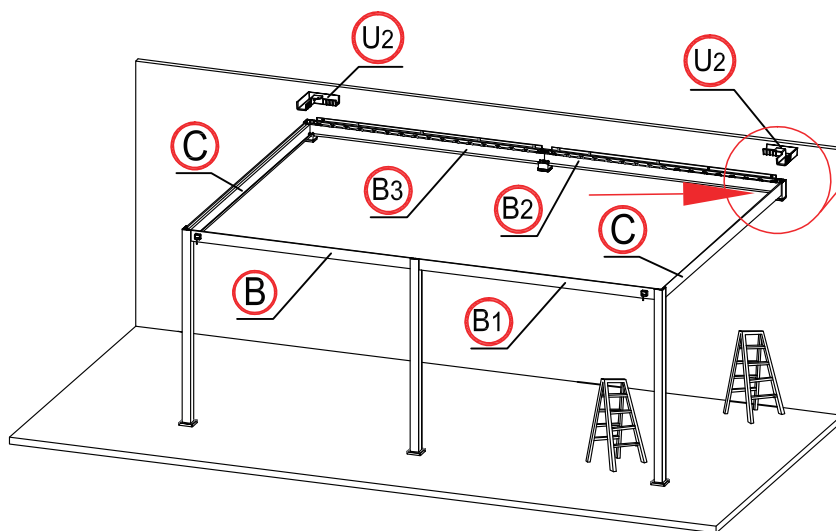
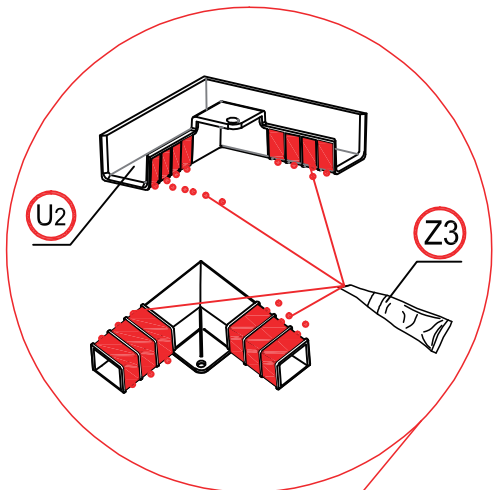
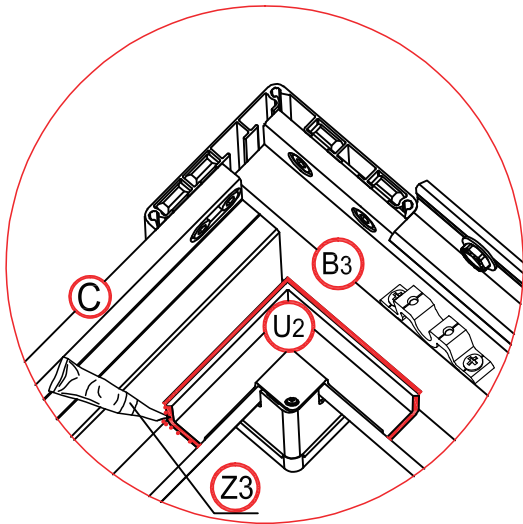
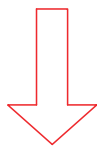
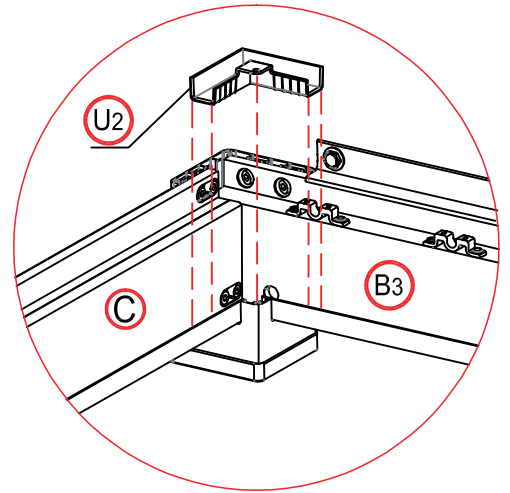
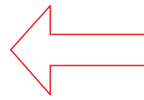
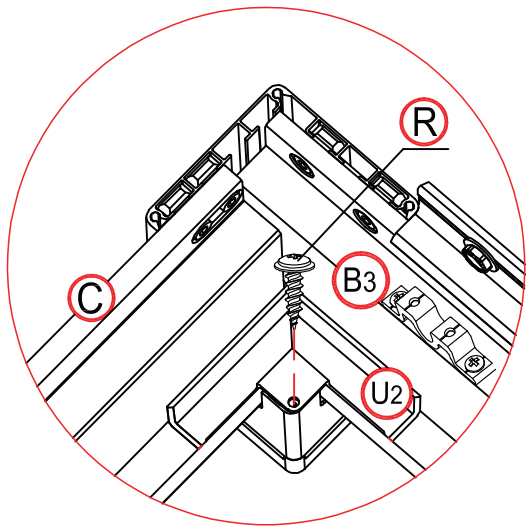
Annak érdekében, hogy az esővíz ne folyjon el mögötte, a B2 és a fal közötti hézagot építési szilikonnal lehet tömíteni. (nem tartozik a szállítási terjedelembé)

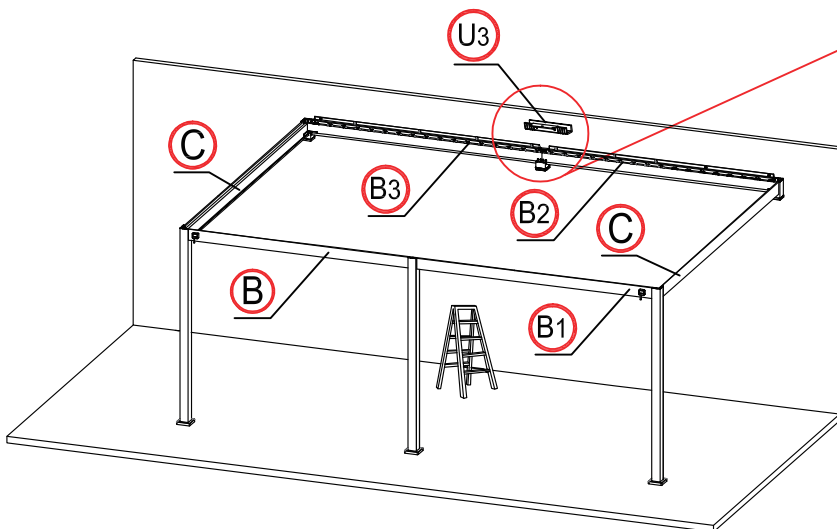
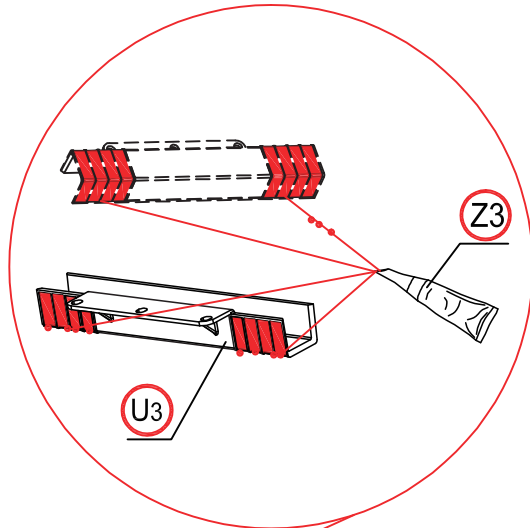
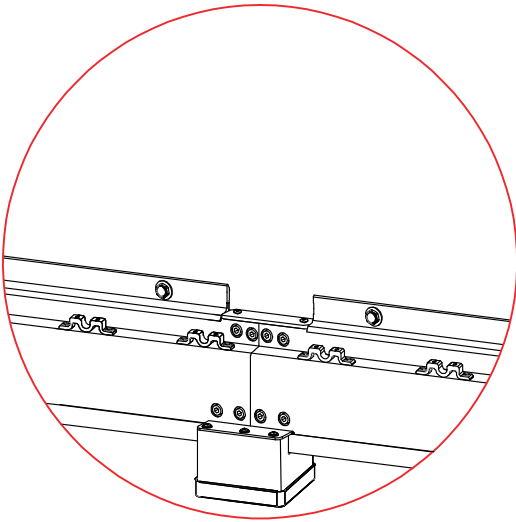
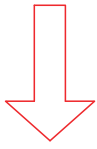
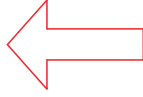
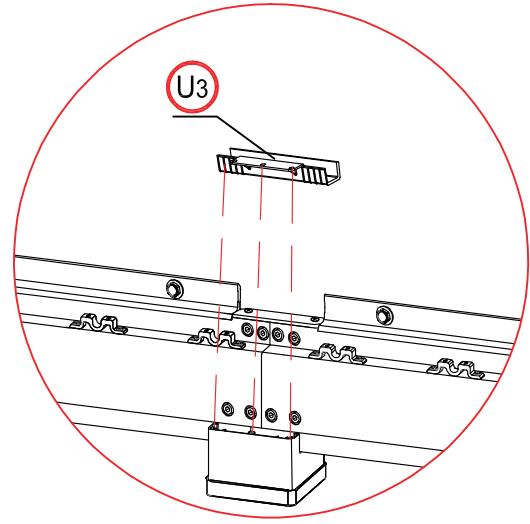
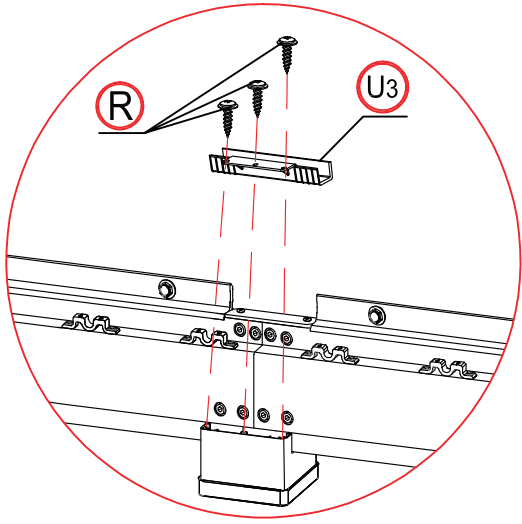
Om te voorkomen dat regenwater achterblijft, kan de voeg tussen B2 en de muur worden afgedicht met bouwsilicone. (niet meegeleverd)

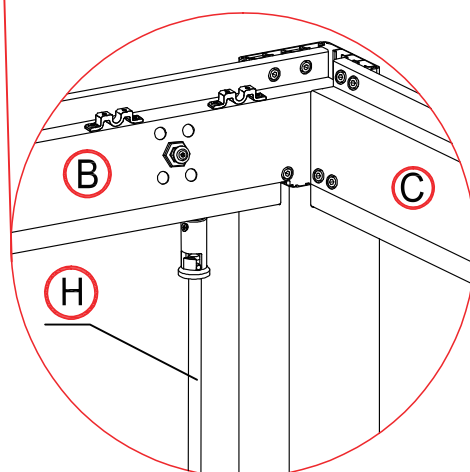
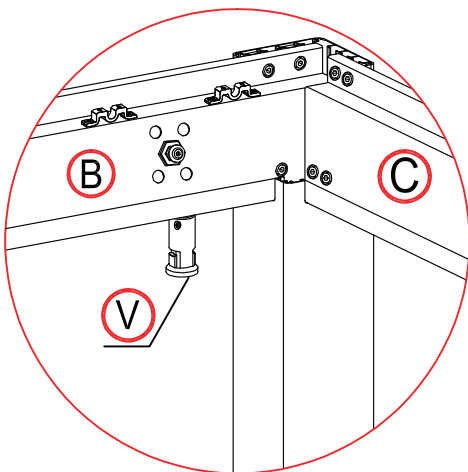
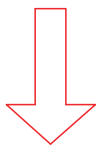
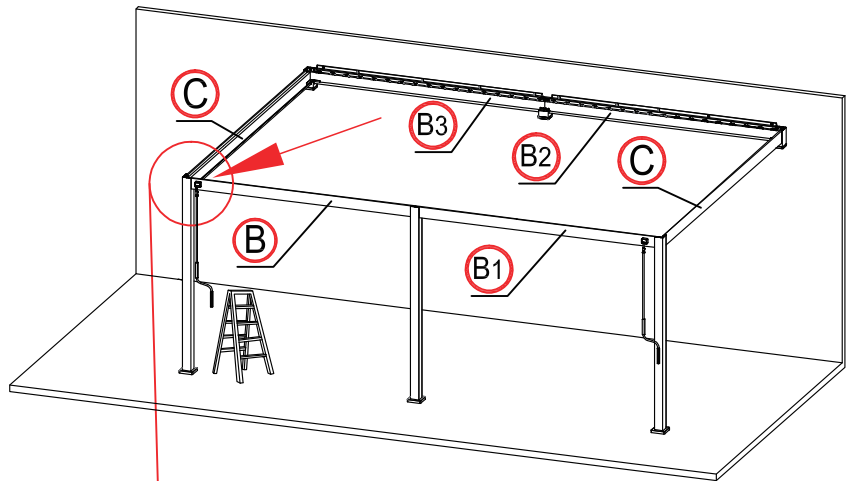
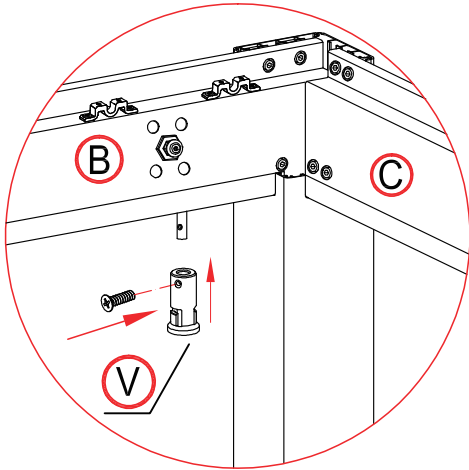
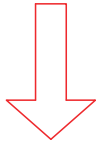
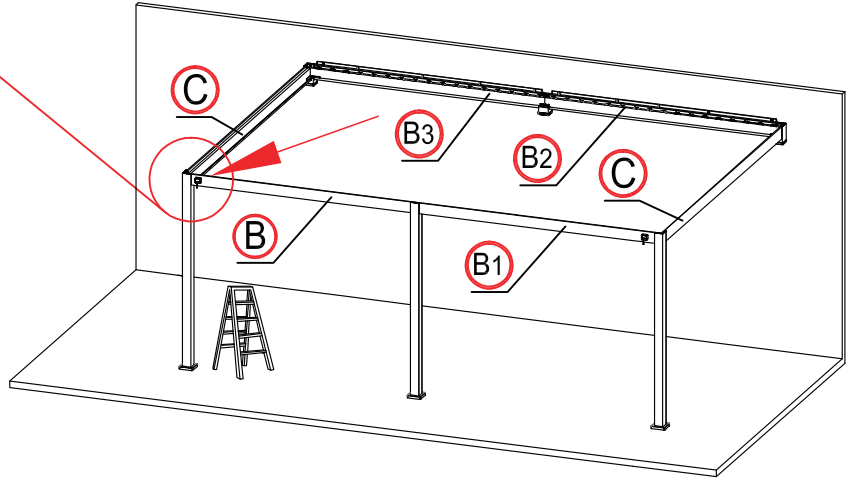
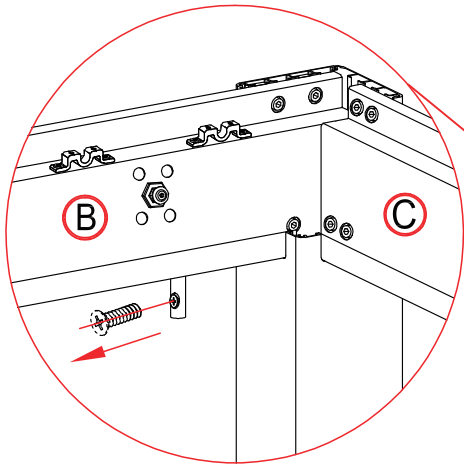




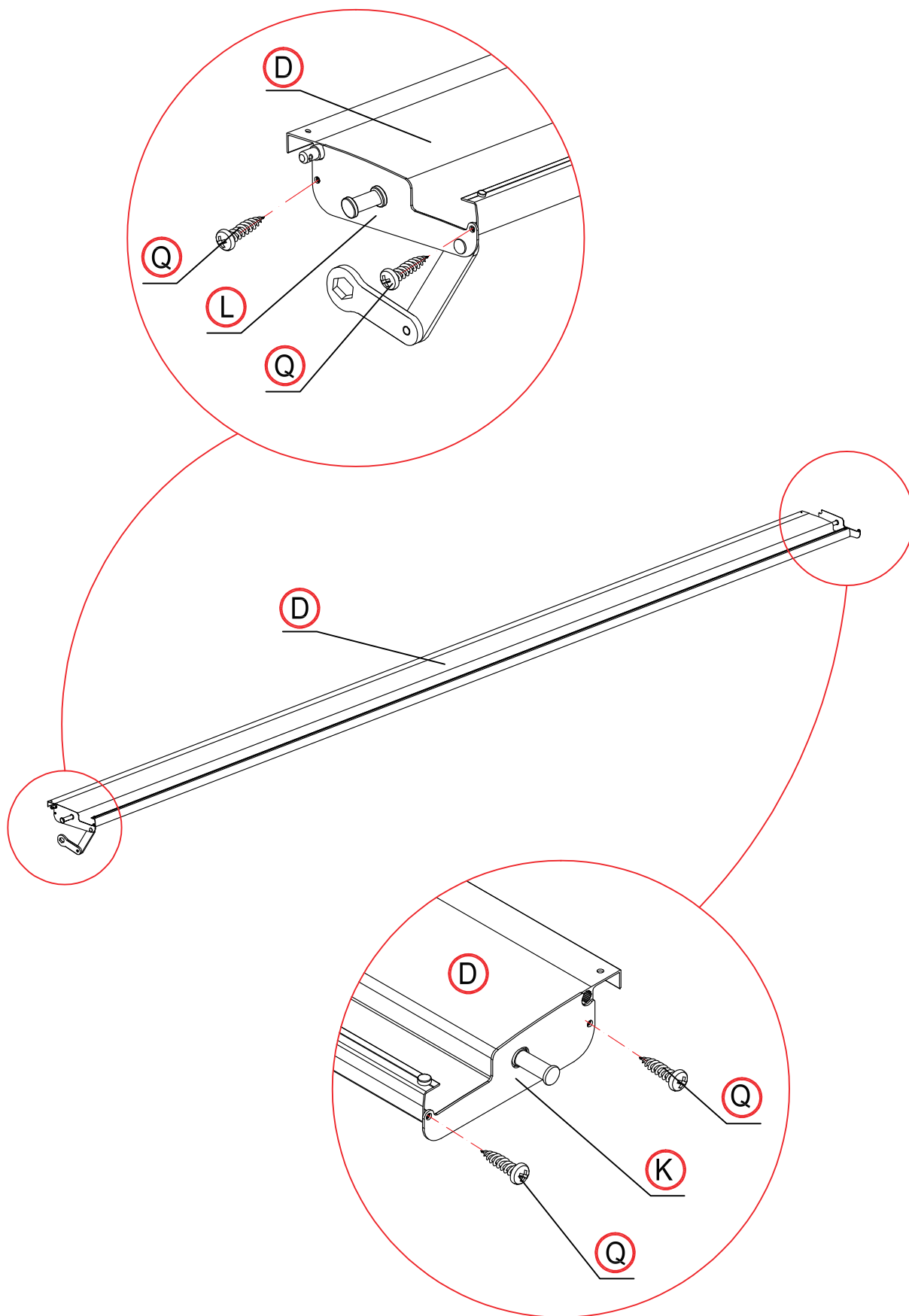








×2 times



Attach the second rail on the left

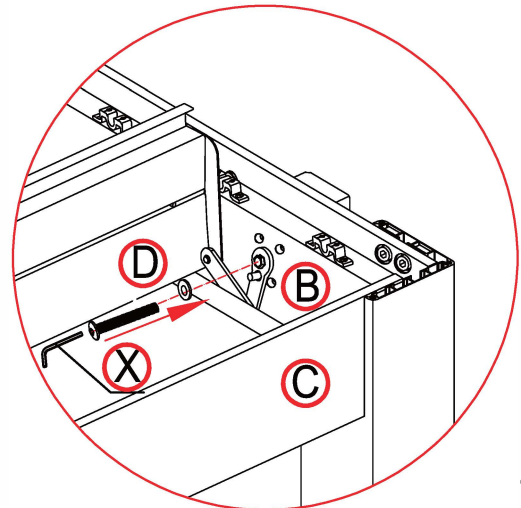
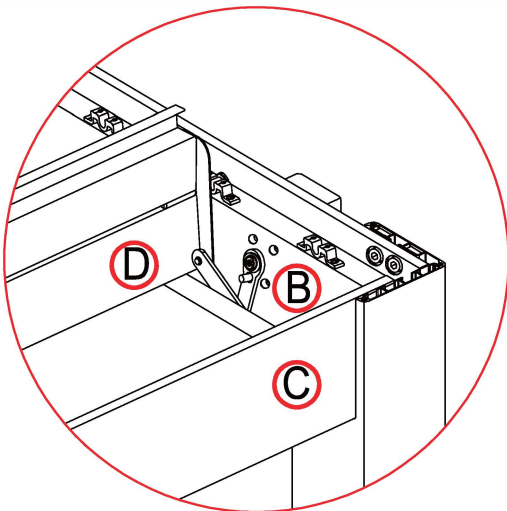
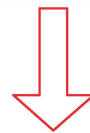
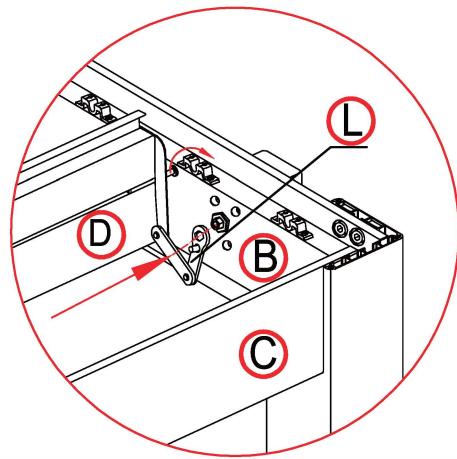
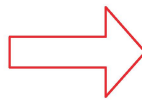
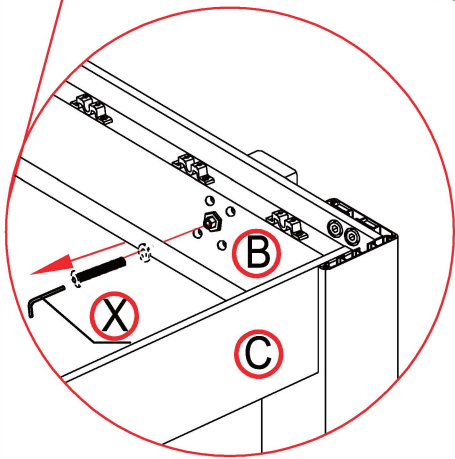
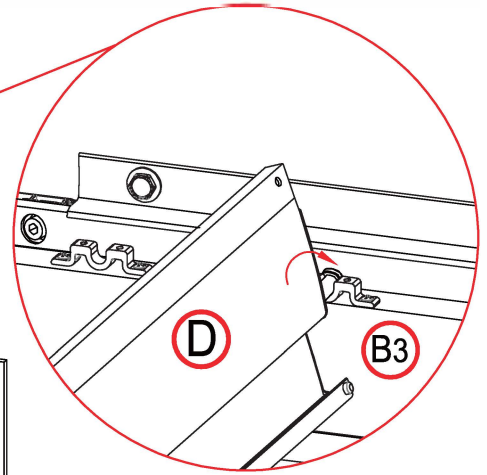
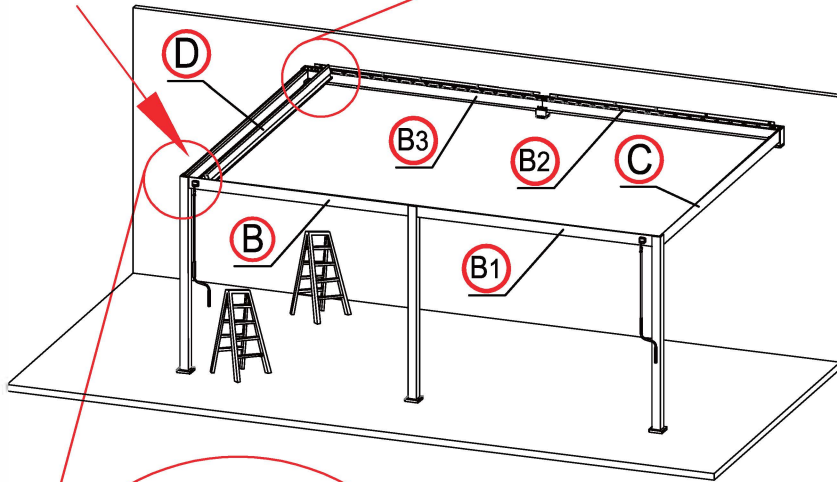
Die zweite Schiene links anbringen

Fixez le deuxième rail à gauche

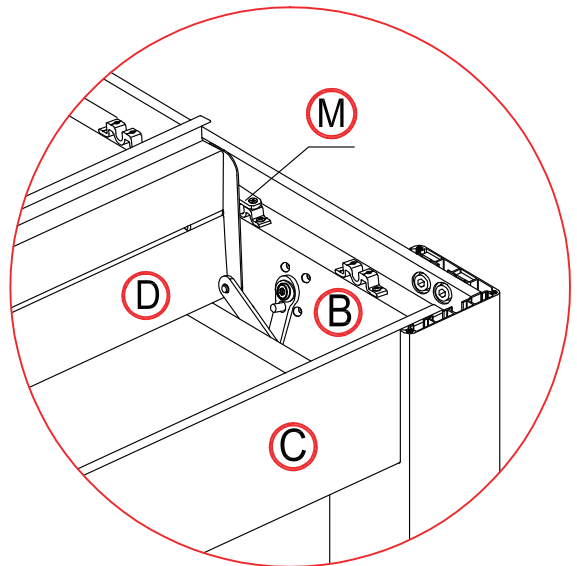
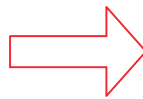
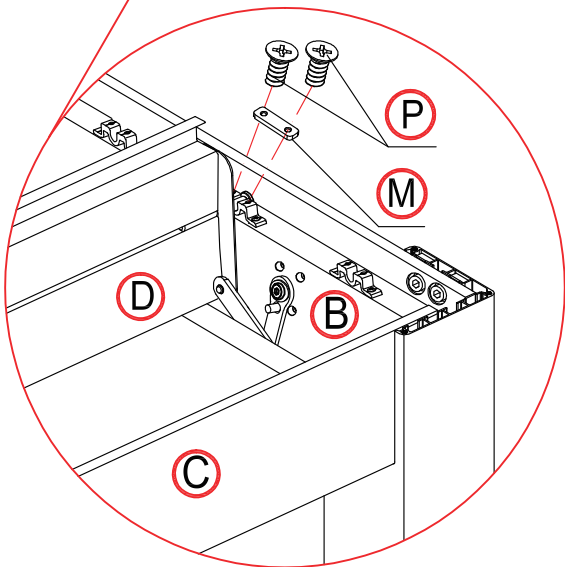
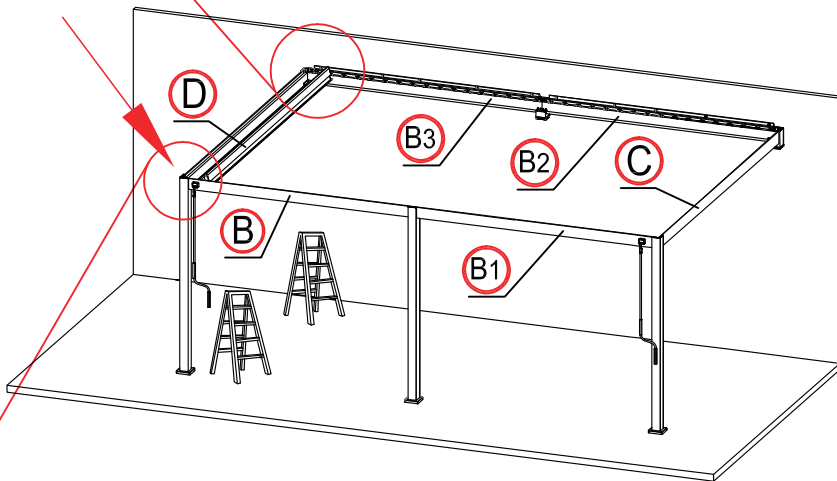
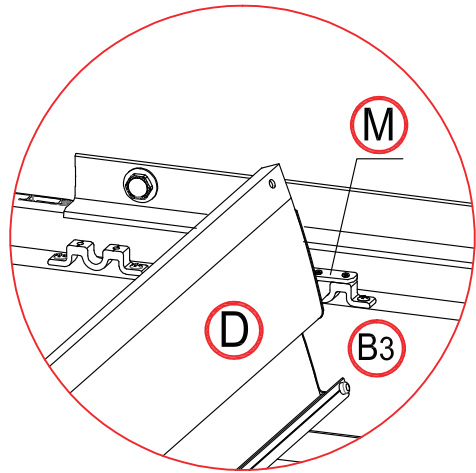
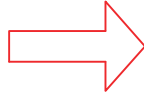
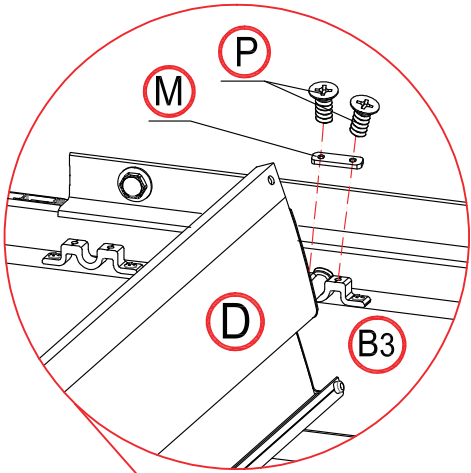
Fissare la seconda guida a sinistra

Csatlakoztassa a második sínt a bal oldalon

Bevestig de tweede rail aan de linkerkant







Attach the second rail on the right

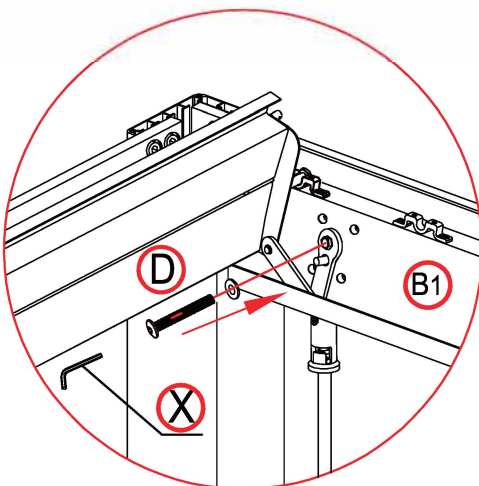
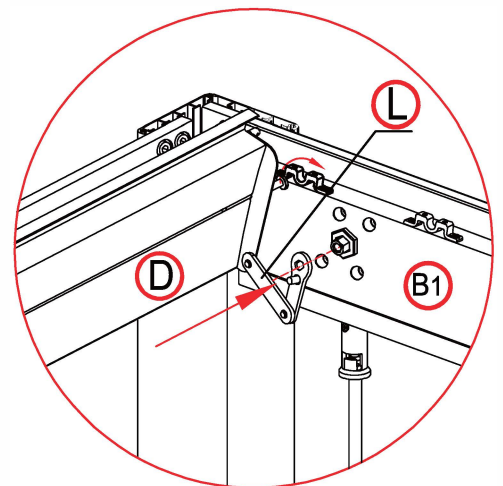
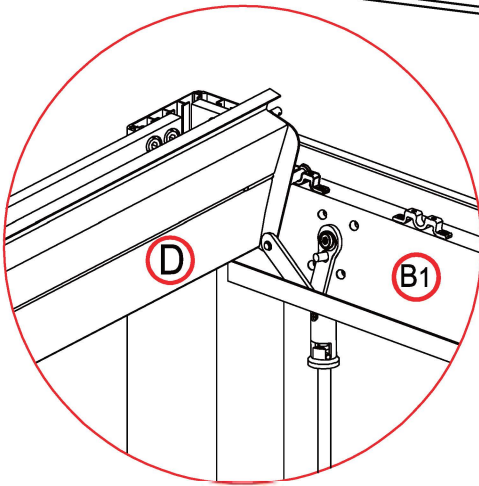
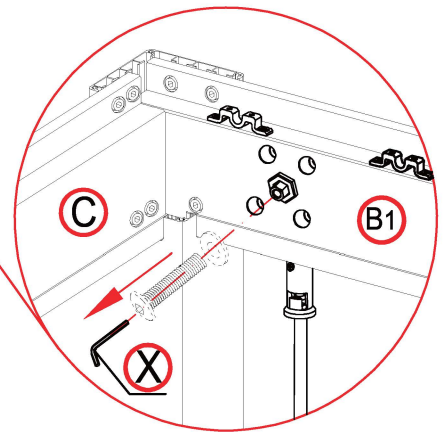
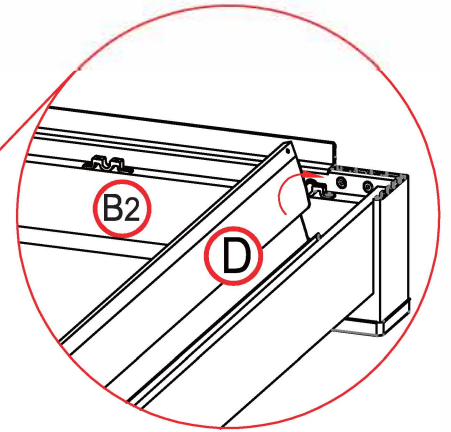
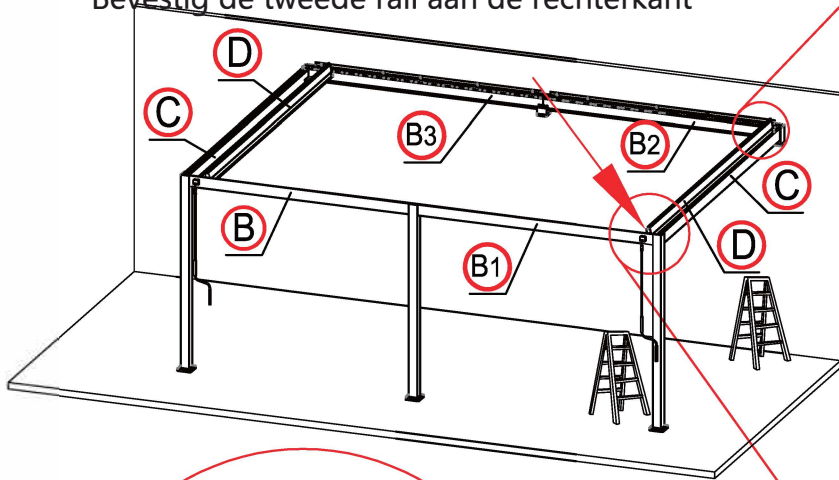
Die zweite Schiene rechts anbringen

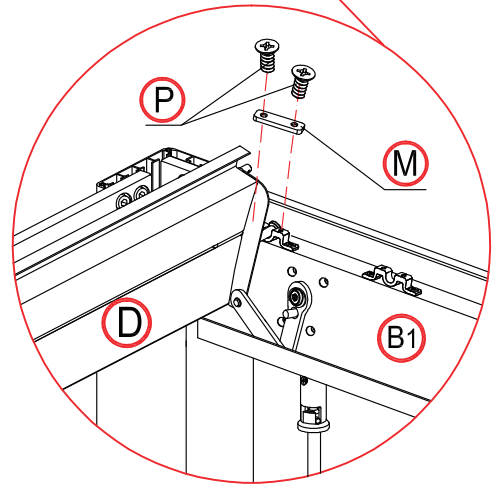
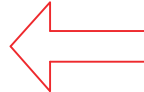
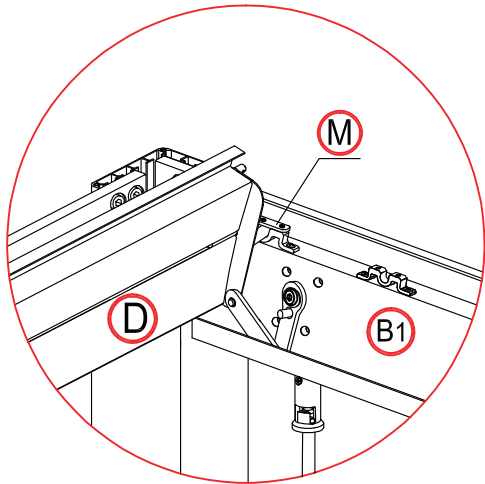
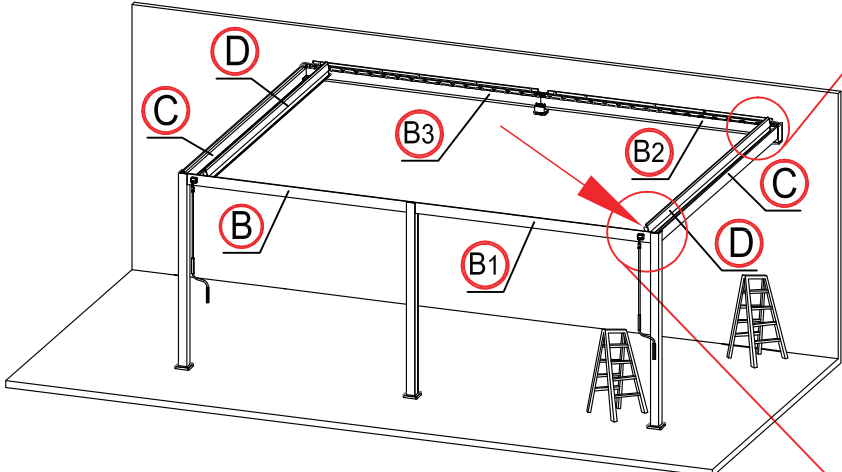
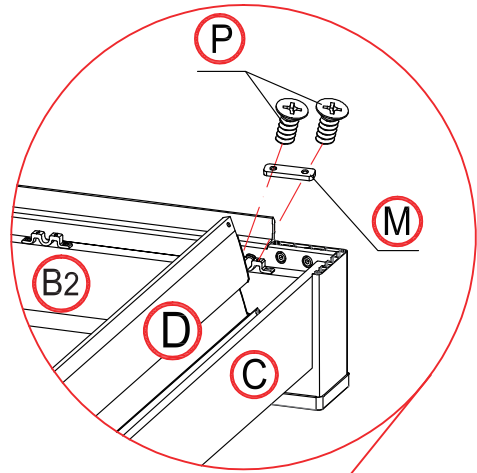
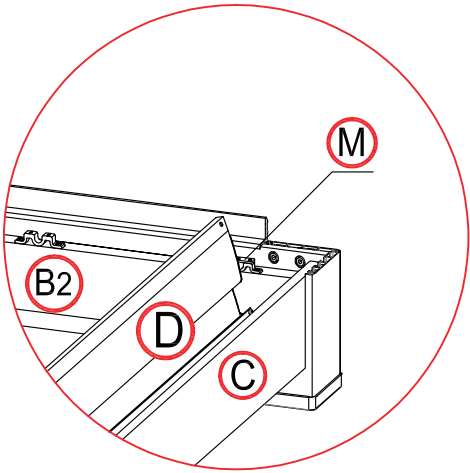
Fixez le deuxième rail à droite

Fissare la seconda guida a destra

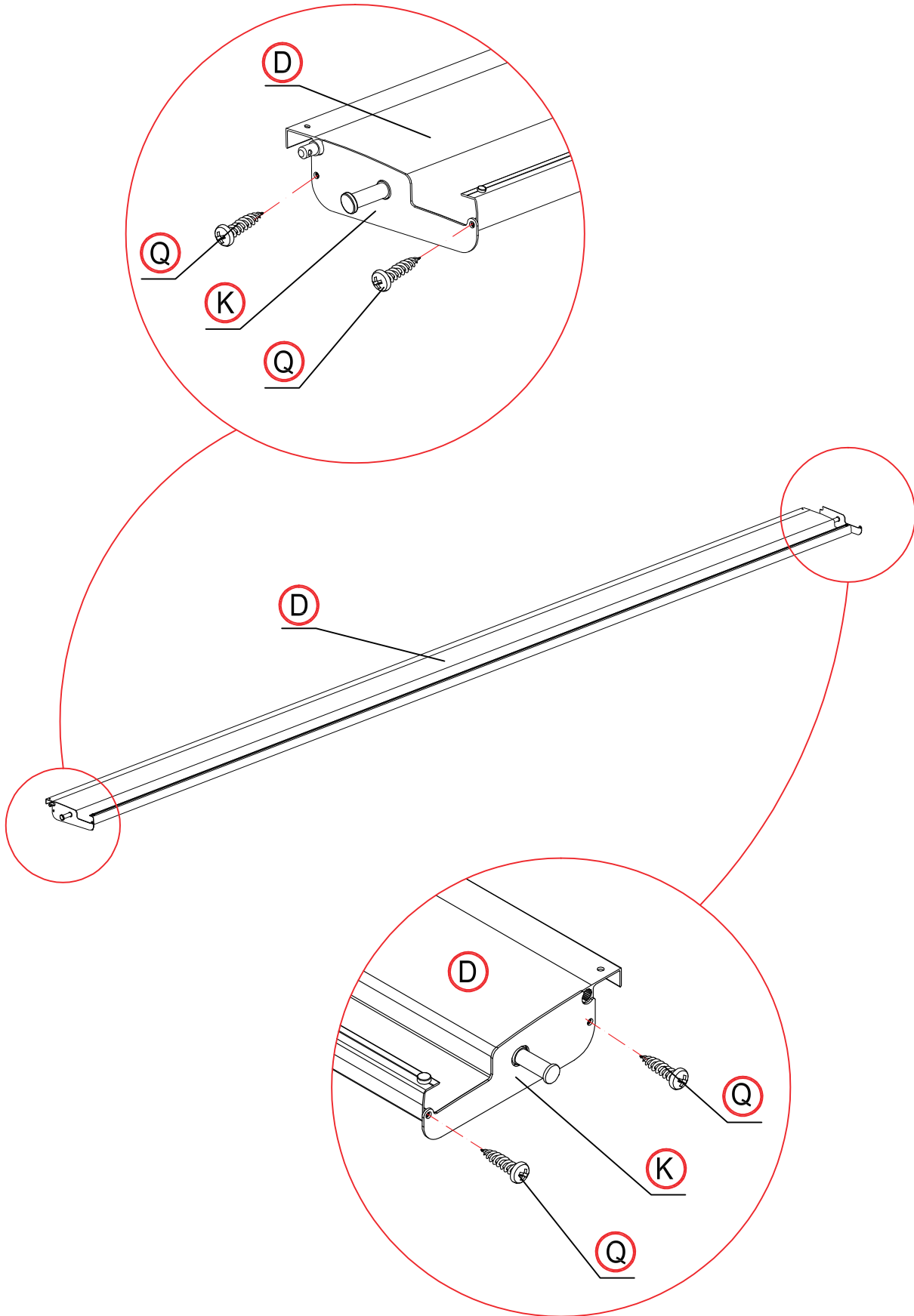
Csatlakoztassa a második sínt a jobb oldalon

Bevestig de tweede rail aan de rechterkant





×32 times



Please install the middle two shutters first.

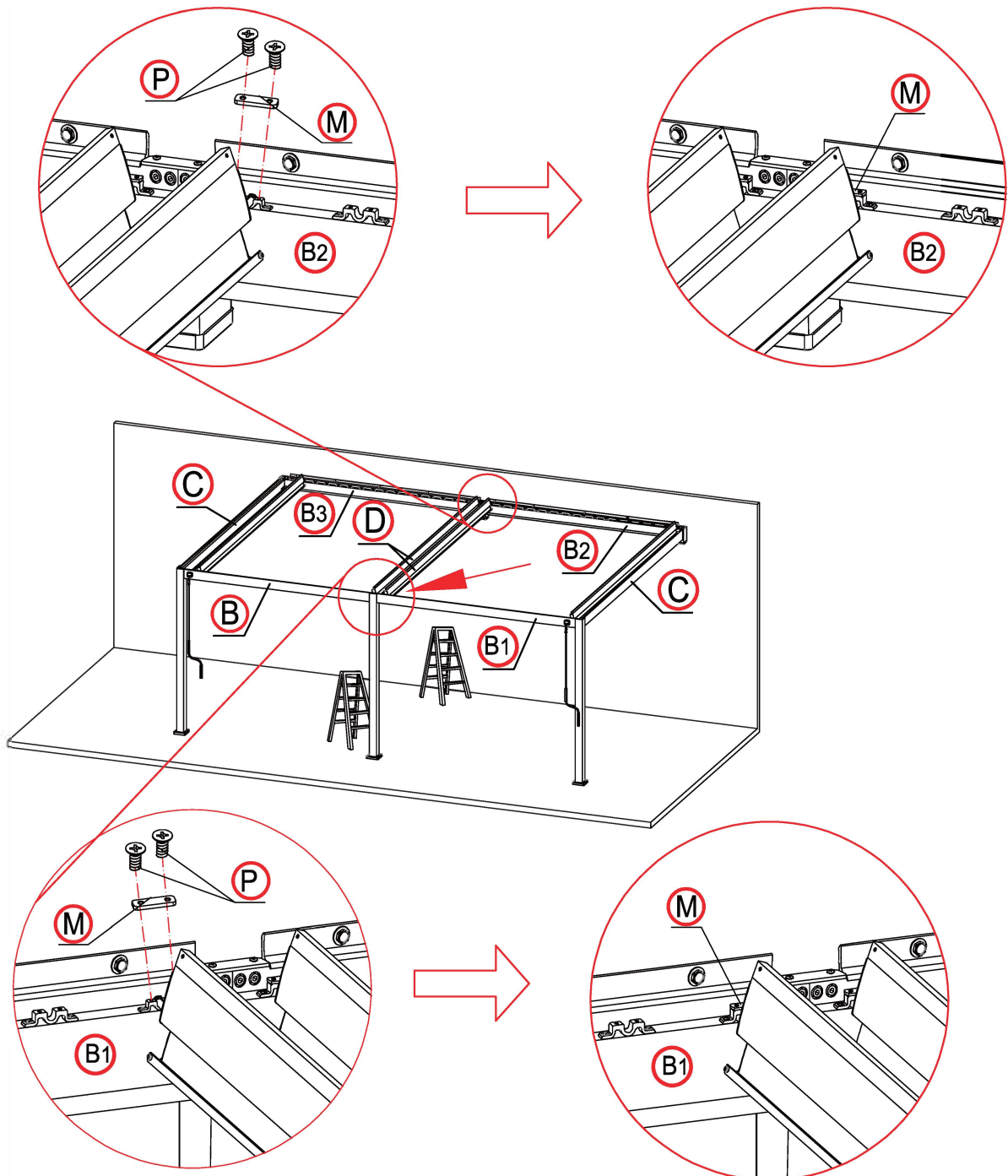
Bitte in der Mitte mit den Lamellen starten

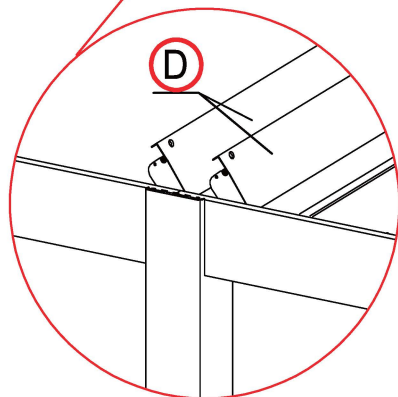
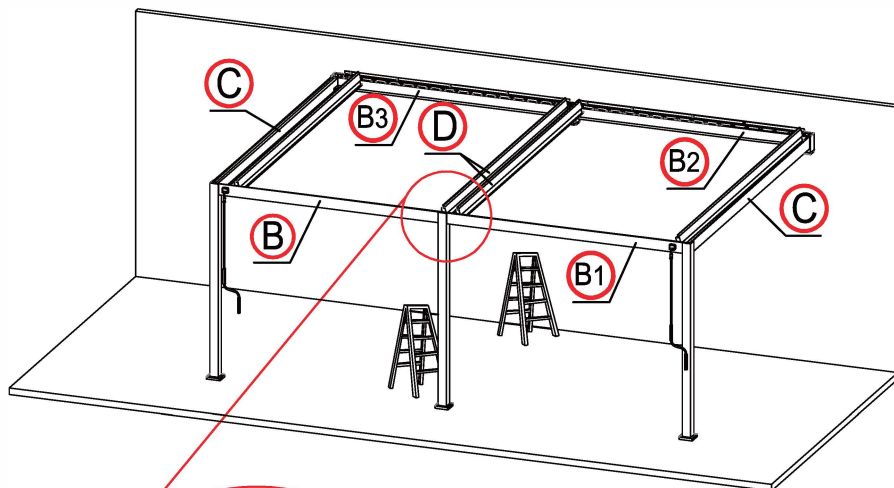
Veuillez installer les deux volets du milieu en premier.

Installare prima le due persiane centrali.

Kérjük, először a középső két redőnyt szerelje fel.

Installeer eerst de middelste twee lamellen.





Set the slats vertically

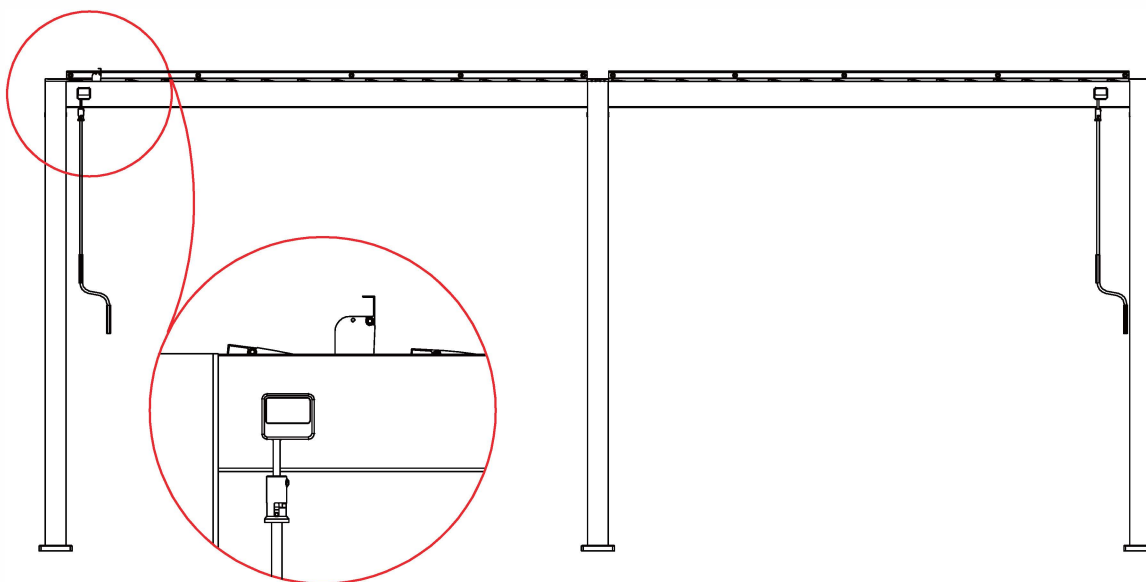
Die Lamellen vertikal stellen

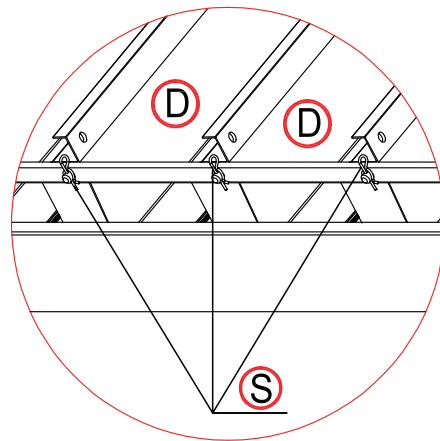
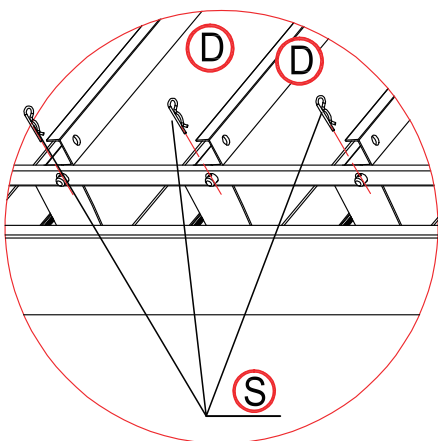
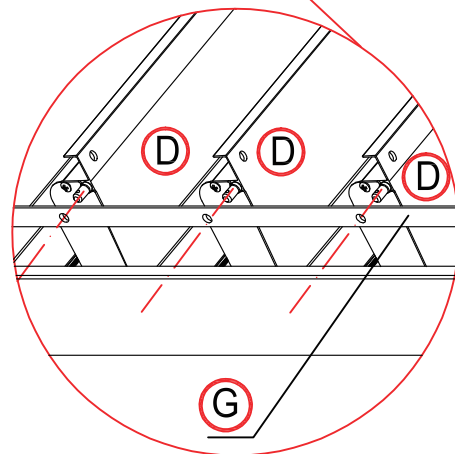
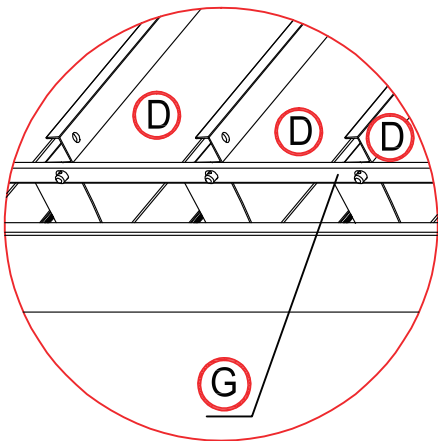
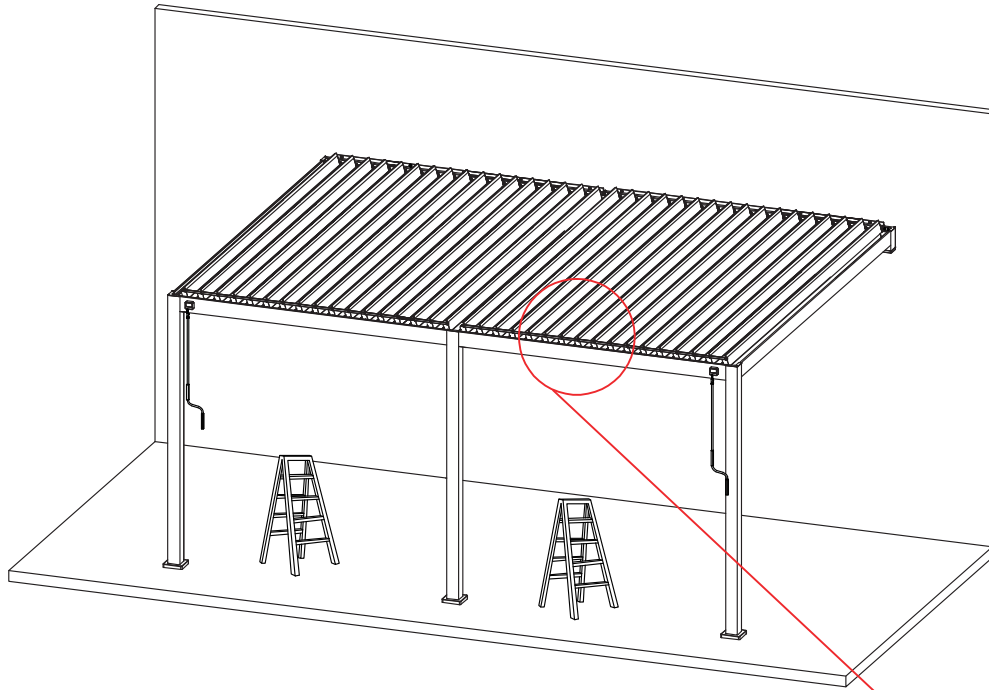
Placez les lattes verticalement

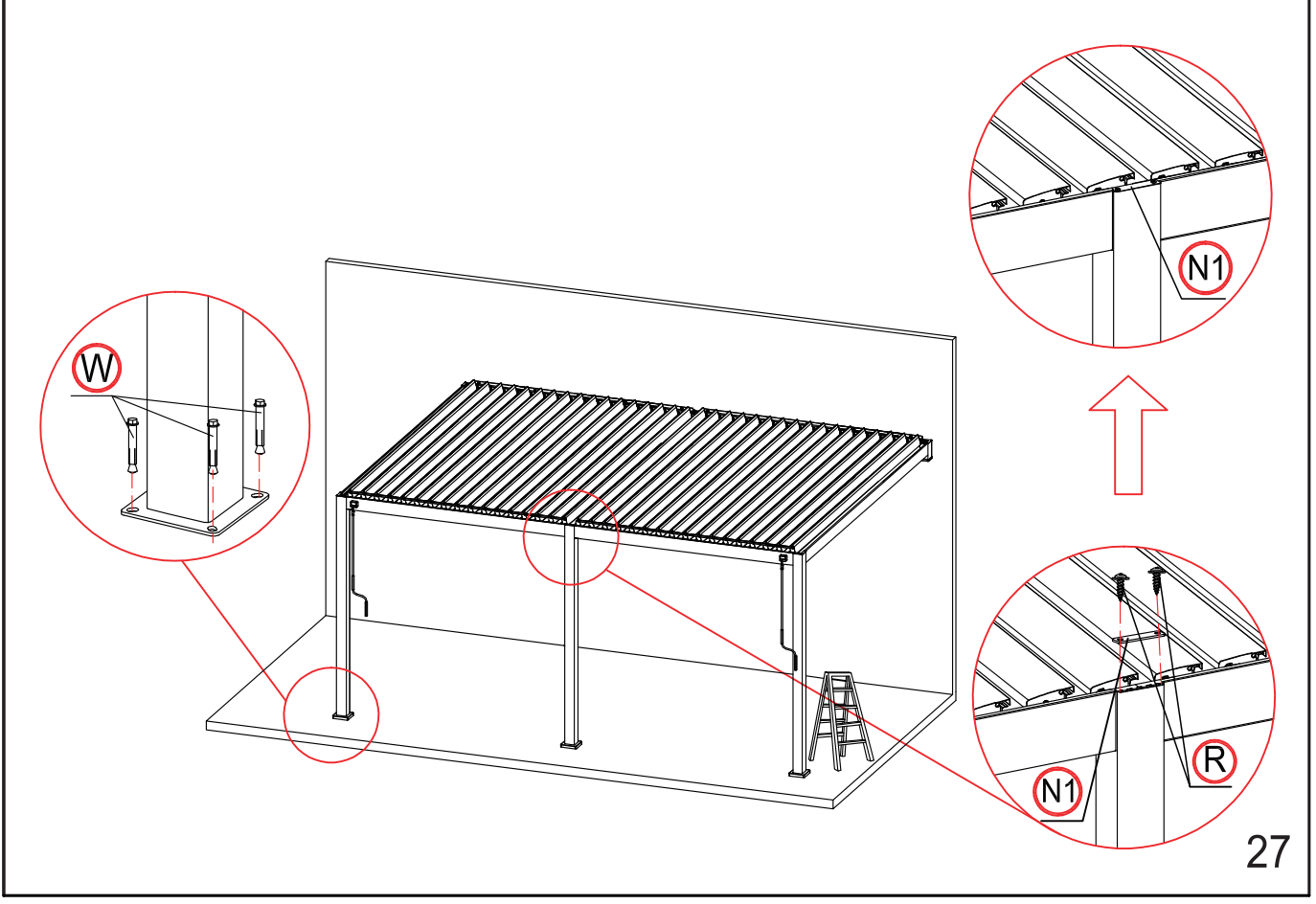
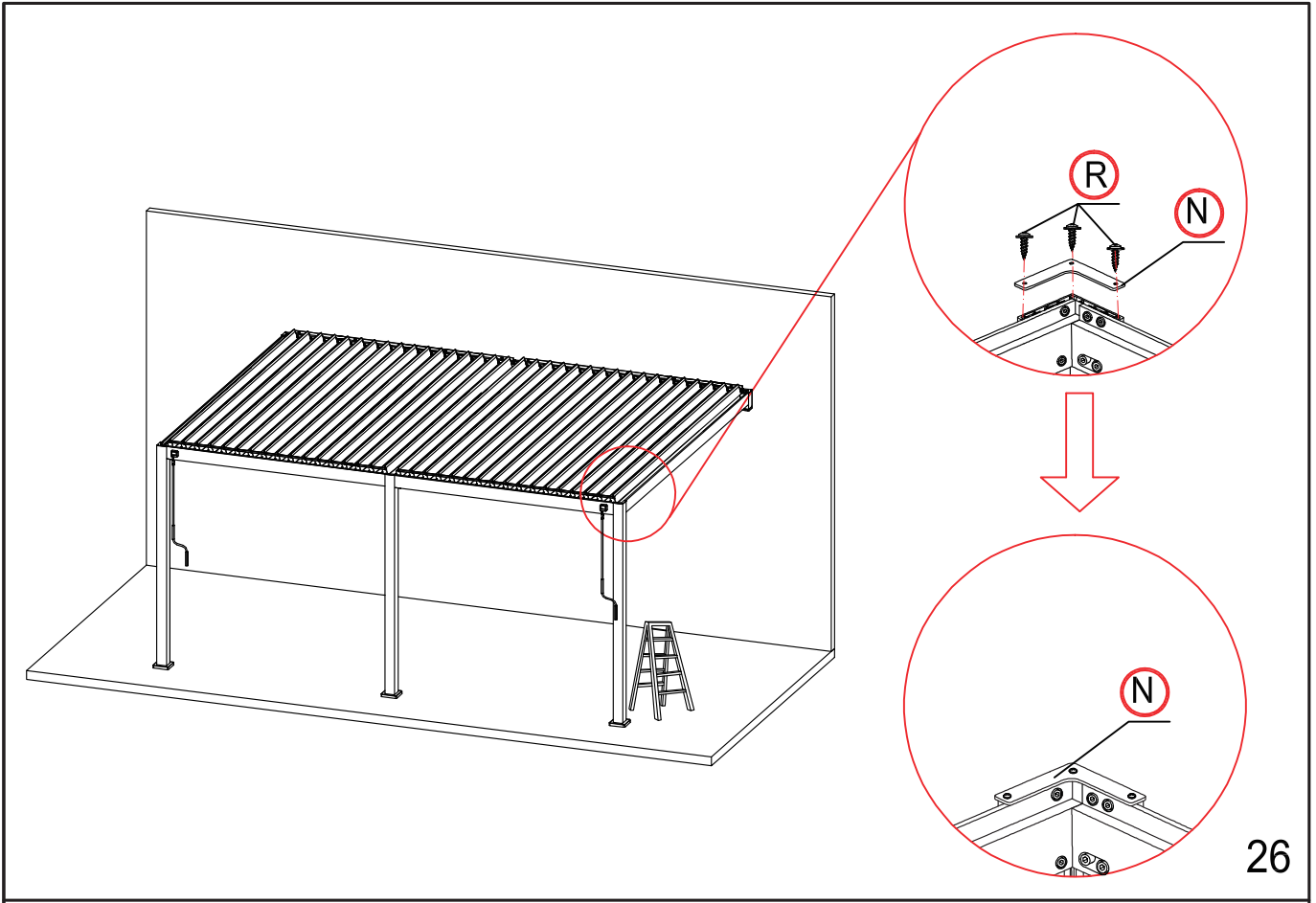
Posizionare le lamelle in verticale

Állítsa a léceket függőlegesen

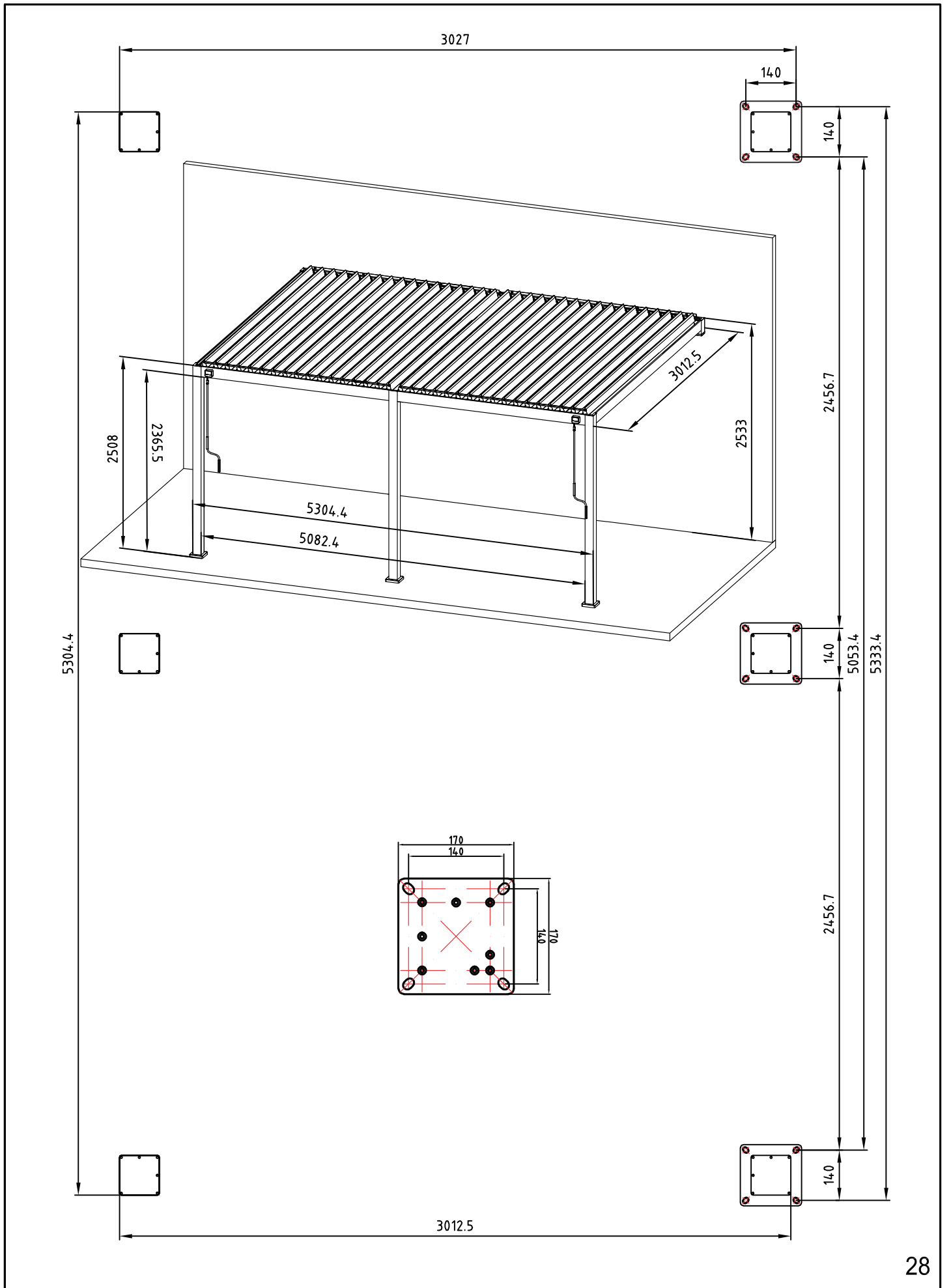
Zet de lamellen in verticale richting











### **GB - Anchoring the feet**

The pergola must be anchored in a stable manner. Either in suitable solid ground or there must be frostproof load-bearing foundations must be built. An example: 30 x 30 and approx. 80 cm frost depth.

### **Cleaning and maintenance**

Remove dirt and dust with a mixture of water and soap (household cleaner) and a soft, clean cloth. If friction noises occur during operation, lubricate with silicone-based products.

### **DE - Verankerung der FüÙe**

Die Pergola muss standsicher verankert werden. Entweder in geeignetem festem Untergrund oder es müssen frostsichere tragfähige Fundamente gebaut werden. Ein Beispiel: 30 x 30 und ca. 80 cm Frosttiefe.

### **Reinigung und Wartung**

Schmutz und Staub mit einer Mischung aus Wasser und Seife (Haushaltsreiniger) und einem weichen, sauberen Tuch entfernen. Sollten Reibungsgeräusche bei der Bedienung auftreten mit silikonbasierten Mitteln schmieren.

### **FR - Ancrage des pieds**

La pergola doit être ancrée de manière stable. Soit dans un sol solide approprié, soit il doit y avoir des fondations porteuses à l'épreuve du gel doivent être construites. Un exemple : 30 x 30 et une profondeur de gel d'environ 80 cm.

### **Nettoyage et entretien**

Enlever la saleté et la poussière avec un mélange d'eau et de savon (nettoyant ménager) et un chiffon doux et propre. Si des bruits de frottement se produisent pendant le fonctionnement, lubrifiez avec des produits à base de silicone.

### **IT - Ancoraggio dei piedi**

La pergola deve essere ancorata in modo stabile. In un terreno solido e adatto o in una fondazione portante antigelo. è necessario costruire delle fondamenta portanti a prova di gelo. Un esempio: 30 x 30 e circa 80 cm di profondità di gelo.

### **Pulizia e manutenzione**

Rimuovere lo sporco e la polvere con una miscela di acqua e sapone (detergente domestico) e un panno morbido e pulito. Se durante il funzionamento si verificano rumori di attrito, lubrificare con prodotti a base di silicone.

### **HU - A lábák rögzítése**

A pergolát stabilan le kell horgonyozni. Vagy megfelelő szilárd talajba, vagy pedig kell lennie fagyálló teherbíró alapokat kell építeni. Egy példa: 30 x 30 és kb. 80 cm-es fagymélység.

### **Tisztítás és karbantartás**

A szennyeződések és a port víz és szappan (háztartási tisztítószer) keverékével és egy puha, tiszta ruhával távolítsa el. Ha működés közben súrlódási zajok lépnek fel, kenje be szilikon alapú termékekkel.

**NL - Verankering van de palen**

De pergola moet stabiel worden verankerd. Ofwel in geschikte vaste grond ofwel vorstvrij er moeten dragende funderingen worden gebouwd. Een voorbeeld: 30 x 30 en ca. 80 cm vorstdiepte.

**Reiniging en onderhoud**

Verwijder vuil en stof met een mengsel van water en zeep (huishoudelijk schoonmaakmiddel) en een zachte, schone doek. Als er tijdens het gebruik wrijvingsgeluiden optreden, smeer dan met producten op siliconenbasis.